



**BOSCH**

AUTHORIZED DISTRIBUTOR



**HMH**  
make life better

**CÔNG TY CỔ PHẦN THƯƠNG MẠI HMH VIỆT NAM**

- Công ty Cổ phần thương mại HMH Việt Nam – nhà phân phối độc quyền chính hãng mặt hàng gia dụng Bosch tại Việt Nam. Với hơn 8 năm kinh nghiệm phân phối, chúng tôi đã mang sản phẩm Bosch chất lượng Đức đến hàng triệu căn bếp Việt.

- Mang mong muốn xây dựng một xã hội tiêu dùng văn minh cùng cuộc sống tiện nghi cho người Việt, chúng tôi tư vấn và cung cấp thiết bị Bosch theo nhu cầu thực tế của khách hàng với tiêu chuẩn CHLB Đức.

- Công ty HMH Việt Nam cung cấp sản phẩm gia dụng Bosch chính hãng đến khách hàng, mọi sản phẩm bán ra được bảo hành 2 năm theo tiêu chuẩn của nhà sản xuất. Linh kiện thay thế chính hãng với đội ngũ kỹ thuật được đào tạo bởi BSH Group.

- Lấy phương châm chất lượng và uy tín để phát triển, HMH Việt Nam không ngừng tăng trưởng qua các năm. Đặc biệt với hệ thống đại lý trải rộng toàn quốc, chúng tôi tự tin có thể cung cấp cho các đối tác và khách hàng của mình sản phẩm và dịch vụ với chất lượng tốt nhất.

- Chúng tôi tự hào đã cung cấp các gói gia dụng Bosch như bếp từ, hút khói, lò nướng... cho tập đoàn VinGroup với các dự án Vinhomes Ba Son, Vinhomes Landmark81... tập đoàn Bitexco với các dự án Bitexco The Manor Central Park... và các dự án khác tại Việt Nam.

- HMH Vietnam is the Exclusive Distributor for Bosch Home Appliances. With more than 8 years of distributing, we are proudly of fulfilling millions of kitchens in Vietnam with our products.

- Our ambitious is to have Vietnamese people to experiences with the civilization of conveniences. By our distribution and consultation, Bosch products are getting closer to actual consumer needs.

- All of the HMH Vietnam products are authorized and qualified for 2 years exclusive warranty with skillful Technicians who had adapted intensively training by Bosch Singapore. All the spare-parts are original imported.

- Our reputation is the most important value of our company development, hence, HMH Vietnam is being rapidly developed and sustainably throughout the years. Our Dealers and Distributors network all over Vietnam would bring the most convenience of product and service to our customers and partners.

- We are proudly to be chosen to join with VinGroup for Vinhomes Ba Son, Vinhomes LandMark 81... Bitexco for The Manor Central Park... and others projects by distributing our Bosch product bundles in Vietnam.

**HMH**  
make life better

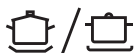




## Rửa các vết bám bẩn cứng đầu

Các chương trình làm sạch chuyên sâu để xử lý các vết bẩn cứng đầu nhất

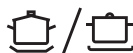
### Xoong nồi



#### Rửa chuyên sâu 70°C

Là lựa chọn hoàn hảo cho xoong nồi, chảo và bát đĩa có độ bám bẩn cao. Chương trình sẽ rửa dưới nhiệt độ cao và đảm bảo vệ sinh tối đa

### Chảo, dao kéo & dụng cụ



#### Rửa chảo với 70°C

Loại bỏ các thức ăn dư thừa còn sót lại. Chảo, dụng cụ không nhạy cảm và dao kéo....

### Bát đĩa



#### Chương trình rửa tự động 65-75°C và 45-65°C

Lựa chọn tối ưu cho việc vệ sinh bát đĩa (và cũng có thể sử dụng hỗn hợp cho bát đĩa, xoong nồi với chương trình auto 45-65°C) với AquaSensor\* cho kết quả vệ sinh tuyệt vời. Tiết kiệm điện năng và tài nguyên nước (đến 25%)



### Các lựa chọn tuyệt vời cho việc vệ sinh bát đĩa mỗi ngày

Giải quyết công việc rửa bát mỗi ngày theo cách của bạn



### Các chương trình rửa đặc biệt

Tùy chỉnh dành cho các nhu cầu tẩy rửa đặc biệt



#### Rửa bình thường 65°C

Cho tất cả các chu trình rửa.

### Thủy tinh & Sứ



#### Rửa nhẹ 40°C

Cẩn thận làm sạch các dụng cụ bằng thủy tinh và sứ.



#### Rửa tiết kiệm 50°C

Tận hưởng việc tiết kiệm điện năng tiêu thụ và chi phí nhưng vẫn đạt kết quả tốt nhất.

### Nhạy cảm với nhiệt độ

auto



#### Tự động 35-45°C

Chăm sóc dụng cụ nhạy cảm về nhiệt độ và dao kéo với AquaSensor để có kết quả tốt nhất. Tiết kiệm năng lượng và nước (lên đến 25%)



#### Rửa nhanh 45°C

Rửa đồ nhỏ và các vết bẩn nhẹ với thời gian dưới 30 phút để tiết kiệm thời gian. Chỉ áp dụng cho 6 bộ đồ ăn.

### Tất cả

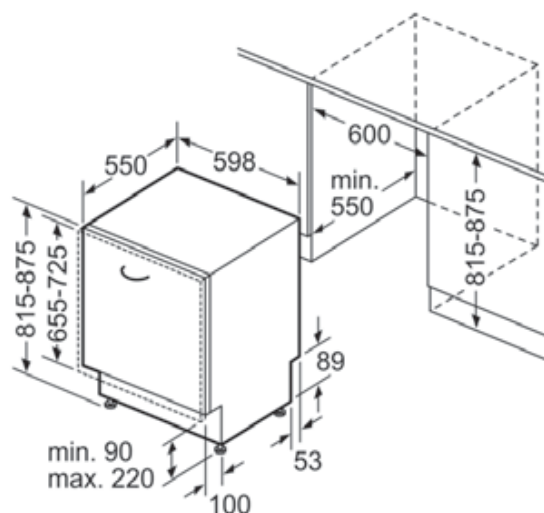


#### Tráng trước khi rửa

Rửa sạch thức ăn trước chu trình rửa chính, để có kết quả tốt nhất và phòng ngừa mùi khó chịu của đồ ăn thừa.

Bát, đĩa, ly

## Sơ đồ lắp đặt máy rửa bát âm tủ



measurements in mm



Giá bán (đã bao gồm VAT)  
**25.750.000 VNĐ**

**HMH.SMS25CI05E 60CM**

**Đặc tính sản phẩm**

- VarioSpeed: giảm 50% thời gian rửa nhưng vẫn đảm bảo hiệu quả tẩy rửa và làm khô tối ưu
- EcoSilence Drive: Cuộc cách mạng công nghệ đã tạo nên một chiếc máy rửa BÁT mạnh mẽ hơn, yên tĩnh hơn và hiệu quả tẩy rửa cao hơn
- Thay đổi chiều cao khay chứa: Khay chứa bên trên có thể thay đổi chiều cao giúp dễ dàng chứa các vật dụng nấu nướng với nhiều kích cỡ khác nhau.
- 5 chương trình rửa:
  - Rửa chuyên sâu 70°C
  - Rửa bình thường 65°C
  - Rửa Eco 50°C
  - Rửa nhanh 45°C
  - Ngâm trước khi rửa.
- Chương trình đặc biệt:
  - Rửa nhanh
  - Rửa nửa tải
- Đèn Led báo muối và báo nước trợ xả
- Thời gian chờ từ 1 – 24 tiếng

**Chức năng an toàn**

- AquaStop: 100% đảm bảo vấn đề rò rỉ nước của máy rửa BÁT.
- Công nghệ rửa độc đáo giúp bảo vệ và ngăn ngừa quá trình ăn mòn ly, các vật dụng bằng thủy tinh trong khi rửa

**Thông tin kỹ thuật**

- Công suất: 12 + 1 bộ đồ ăn châu Âu
- Lượng nước tiêu thụ chương trình tiết kiệm: 9,5 lít
- Tiết kiệm năng lượng mức **A++**
- Độ ồn: 48 dB
- Kích thước: Cao 845 x Rộng 600 x Sâu 600 mm
- Công suất điện kết nối: 2400W
- Chiều dài dây điện: 175 cm
- Dòng điện 10A
- Hiệu điện thế 220-240V
- Tần số 50-60Hz



Giá bán (đã bao gồm VAT)  
**23.590.000 VNĐ**

**HMH.SMS25CW05E 60CM**

**Đặc tính sản phẩm**

- VarioSpeed: giảm 50% thời gian rửa nhưng vẫn đảm bảo hiệu quả tẩy rửa và làm khô tối ưu
- EcoSilence Drive: Cuộc cách mạng công nghệ đã tạo nên một chiếc máy rửa BÁT mạnh mẽ hơn, yên tĩnh hơn và hiệu quả tẩy rửa cao hơn
- Thay đổi chiều cao khay chứa: Khay chứa bên trên có thể thay đổi chiều cao giúp dễ dàng chứa các vật dụng nấu nướng với nhiều kích cỡ khác nhau.
- 5 chương trình rửa:
  - Rửa chuyên sâu 70°C.
  - Rửa bình thường 65°C.
  - Rửa Eco 50°C.
  - Rửa nhanh 45°C.
  - Ngâm trước khi rửa.
- Chương trình đặc biệt:
  - Rửa nhanh
  - Rửa nửa tải
- Đèn Led báo muối và báo nước trợ xả.
- Thời gian chờ từ 1 – 24 tiếng
- Hệ thống lọc 3 lớp tối ưu lượng nước sử dụng.

**Chức năng an toàn**

- AquaStop: 100% đảm bảo vấn đề rò rỉ nước của máy rửa BÁT.
- Công nghệ rửa độc đáo giúp bảo vệ và ngăn ngừa quá trình ăn mòn ly, các vật dụng bằng thủy tinh trong khi rửa

**Thông tin kỹ thuật**

- Công suất: 12 + 1 bộ đồ ăn châu Âu
- Lượng nước tiêu thụ chương trình tiết kiệm: 9,5 lít
- Tiết kiệm năng lượng mức **A++**
- Độ ồn: 49 dB
- Kích thước: Cao 845 x Rộng 600 x Sâu 600 mm
- Công suất điện kết nối: 2400W
- Chiều dài dây điện: 175 cm
- Dòng điện 10A
- Hiệu điện thế 220-240V
- Tần số 50-60Hz



Giá bán (đã bao gồm VAT)  
**28.590.000 VNĐ**

**HMH.SMS50E88EU 60CM**

**Đặc tính sản phẩm**

- VarioSpeed: giảm 50% thời gian rửa nhưng vẫn đảm bảo hiệu quả tẩy rửa và làm khô tối ưu
- EcoSilence Drive: Cuộc cách mạng công nghệ đã tạo nên một chiếc máy rửa BÁT mạnh mẽ hơn, yên tĩnh hơn và hiệu quả tẩy rửa cao hơn
- Thay đổi chiều cao khay chứa: Khay chứa bên trên có thể thay đổi chiều cao giúp dễ dàng chứa các vật dụng nấu nướng với nhiều kích cỡ khác nhau.
- 5 chương trình rửa:
  - Rửa chuyên sâu 70°C.
  - Rửa tự động 45 - 65°C.
  - Rửa Eco 50°C.
  - Rửa nhanh 45°C.
  - Ngâm trước khi rửa.
- Chương trình đặc biệt:
  - Rửa nhanh
  - Rửa nửa tải
- Đèn Led báo muối và báo nước trợ xả
- Thời gian chờ từ 1 – 24 tiếng
- Hệ thống lọc 3 lớp tối ưu lượng nước sử dụng

**Chức năng an toàn**

- AquaStop: 100% đảm bảo vấn đề rò rỉ nước của máy rửa BÁT.
- Công nghệ rửa độc đáo giúp bảo vệ và ngăn ngừa quá trình ăn mòn ly, các vật dụng bằng thủy tinh trong khi rửa

**Thông tin kỹ thuật**

- Công suất: 12 + 1 bộ đồ ăn châu Âu
- Lượng nước tiêu thụ chương trình tiết kiệm: 12 lít
- Tiết kiệm năng lượng mức **A+**
- Độ ồn: 48 dB
- Kích thước: Cao 845 x Rộng 600 x Sâu 600 mm
- Công suất điện kết nối: 2400W
- Chiều dài dây điện: 175 cm
- Dòng điện 10A
- Hiệu điện thế 220-240V
- Tần số 50-60Hz



# MÁY RỬA BÁT | BOSCH



Giá bán (đã bao gồm VAT)  
**22.900.000 VNĐ**



Giá bán (đã bao gồm VAT)  
**34.500.000 VNĐ**



Giá bán (đã bao gồm VAT)  
**25.900.000 VNĐ**

## HMH.SMS51E38EU 60CM

### Đặc tính sản phẩm

- VarioSpeed: giảm 50% thời gian rửa nhưng vẫn đảm bảo hiệu quả tẩy rửa và làm khô tối ưu
- EcoSilence Drive: Cuộc cách mạng công nghệ đã tạo nên một chiếc máy rửa BÁT mạnh mẽ hơn, yên tĩnh hơn và hiệu quả tẩy rửa cao hơn
- Thay đổi chiều cao khay chứa: Khay chứa bên trên có thể thay đổi chiều cao giúp dễ dàng chứa các vật dụng nấu nướng với nhiều kích cỡ khác nhau.
- 5 chương trình rửa:
  - Rửa chuyên sâu 70°C.
  - Rửa bình thường 65°C.
  - Rửa Eco 50°C.
  - Rửa nhanh 45°C.
  - Ngâm trước khi rửa.
- Chương trình đặc biệt:
  - Rửa nhanh
  - Rửa nửa tải
- Đèn Led báo muối và báo nước trợ xả
- Thời gian chờ từ 1 – 24 tiếng
- Hệ thống lọc 3 lớp tối ưu lượng nước sử dụng

### Chức năng an toàn

- AquaStop: 100% đảm bảo vấn đề rò rỉ nước của máy rửa BÁT.
- Công nghệ rửa đặc đáo giúp bảo vệ và ngăn ngừa quá trình ăn mòn ly, các vật dụng bằng thủy tinh trong khi rửa

### Thông tin kỹ thuật

- Công suất: 12 + 1 bộ đồ ăn châu Âu
- Lượng nước tiêu thụ cho chương trình tiết kiệm: 12 lít
- Tiết kiệm năng lượng mức **A+**
- Độ ồn: 48 dB
- Kích thước:  
Cao 845 x Rộng 600 x Sâu 600 mm
- Công suất điện kết nối: 2400W
- Chiều dài dây điện: 175 cm
- Dòng điện 10A
- Hiệu điện thế 220-240V
- Tần số 50-60Hz

## HMH.SMS46MI05E 60CM

### Đặc tính sản phẩm

- VarioSpeed: giảm 50% thời gian rửa nhưng vẫn đảm bảo hiệu quả tẩy rửa và làm khô tối ưu
- EcoSilence Drive: Cuộc cách mạng công nghệ đã tạo nên một chiếc máy rửa BÁT mạnh mẽ hơn, yên tĩnh hơn và hiệu quả tẩy rửa cao hơn
- Thay đổi chiều cao khay chứa: Khay chứa bên trên có thể thay đổi chiều cao giúp dễ dàng chứa các vật dụng nấu nướng với nhiều kích cỡ khác nhau.
- 6 chương trình rửa:
  - Rửa chuyên sâu 70°C
  - Rửa tự động từ 45 - 65°C
  - Rửa Eco 50°C
  - Rửa êm 50°C
  - Rửa ly 40°C
  - Ngâm trước khi rửa.
- Chương trình đặc biệt: Rửa nhanh, rửa nửa tải, diệt khuẩn, sấy khô
- Đèn Led báo muối và báo nước trợ xả
- Thời gian chờ từ 1 – 24 tiếng
- Hệ thống lọc 3 lớp tối ưu lượng nước sử dụng

### Chức năng an toàn

- AquaStop: 100% đảm bảo vấn đề rò rỉ nước của máy rửa BÁT.
- Khóa an toàn trẻ em
- Chốt cửa

### Thông tin kỹ thuật

- Công suất: 13 + 1 bộ đồ ăn châu Âu
- Lượng nước tiêu thụ cho chương trình tiết kiệm: 9.5 lít
- Tiết kiệm năng lượng mức **A++**
- Độ ồn: 44 dB
- Kích thước:  
Cao 845 x Rộng 600 x Sâu 600 mm
- Công suất điện kết nối: 2400W
- Chiều dài dây điện: 175 cm
- Dòng điện 10A
- Hiệu điện thế 220-240V
- Tần số 50-60Hz

## HMH.SMS63L08EA 60CM

### Đặc tính sản phẩm

- VarioSpeed: giảm 50% thời gian rửa nhưng vẫn đảm bảo hiệu quả tẩy rửa và làm khô tối ưu
- HygienePlus: BÁT đĩa, xoong nồi sẽ được rửa dưới nhiệt độ cao đảm bảo diệt hầu hết vi khuẩn có hại cho sức khỏe gia đình bạn
- Thay đổi chiều cao khay chứa: Khay chứa bên trên có thể thay đổi chiều cao giúp dễ dàng chứa các vật dụng nấu nướng với nhiều kích cỡ khác nhau.
- 6 chương trình rửa:
  - Rửa chuyên sâu 70°C
  - Rửa bình thường 65°C
  - Rửa tự động 45 - 65°C
  - Rửa Eco 50°C
  - Rửa nhanh 45°C
  - Ngâm trước khi rửa.
- Chương trình đặc biệt: rửa nhanh; rửa nửa tải; rửa diệt khuẩn
- Đèn Led báo muối và báo nước trợ xả
- Thời gian chờ từ 1 – 24 tiếng
- Hệ thống lọc 3 lớp tối ưu lượng nước sử dụng
- Chức năng khóa trẻ em an toàn

### Chức năng an toàn

- AquaStop: 100% đảm bảo vấn đề rò rỉ nước của máy rửa BÁT.
- Khóa an toàn trẻ em
- Công nghệ rửa đặc đáo giúp bảo vệ và ngăn ngừa quá trình ăn mòn ly, các vật dụng bằng thủy tinh trong khi rửa

### Thông tin kỹ thuật

- Công suất: 12 bộ đồ ăn châu Âu
- Lượng nước tiêu thụ chương trình tiết kiệm: 11.8 lít
- Tiết kiệm năng lượng mức **A+**
- Độ ồn: 52 dB
- Kích thước:  
Cao 845 x Rộng 600 x Sâu 600 mm
- Công suất điện kết nối: 2400W
- Chiều dài dây điện: 175 cm
- Dòng điện 10A
- Hiệu điện thế 220-240V
- Tần số 50-60Hz



Giá bán (đã bao gồm VAT)  
**22.900.000 VNĐ**



Giá bán (đã bao gồm VAT)  
**32.950.000 VNĐ**



Giá bán (đã bao gồm VAT)  
**46.800.000 VNĐ**

**HMH.SMS63L02EA 60CM**

**Đặc tính sản phẩm**

- VarioSpeed: giảm 50% thời gian rửa nhưng vẫn đảm bảo hiệu quả tẩy rửa và làm khô tối ưu
- HygienePlus: BÁT đĩa, xoong nồi sẽ được rửa dưới nhiệt độ cao đảm bảo diệt hầu hết vi khuẩn có hại cho sức khỏe gia đình bạn
- Thay đổi chiều cao khay chứa: Khay chứa bên trên có thể thay đổi chiều cao giúp dễ dàng chứa các vật dụng nấu nướng với nhiều kích cỡ khác nhau.
- 6 chương trình rửa:
  - Rửa chuyên sâu 70°C
  - Rửa bình thường 65°C
  - Rửa tự động 45 - 65°C
  - Rửa Eco 50°C
  - Rửa nhanh 45°C
  - Ngâm trước khi rửa.
- Chương trình đặc biệt: rửa nhanh; rửa nửa tải; rửa diệt khuẩn
- Đèn Led báo muối và báo nước trợ xả
- Thời gian chờ từ 1 - 24 tiếng
- Hệ thống lọc 3 lớp tối ưu lượng nước sử dụng

**Chức năng an toàn**

- AquaStop: 100% đảm bảo vấn đề rò rỉ nước của máy rửa BÁT.
- Khóa an toàn trẻ em
- Công nghệ rửa độc đáo giúp bảo vệ và ngăn ngừa quá trình ăn mòn ly, các vật dụng bằng thủy tinh trong khi rửa

**Thông tin kỹ thuật**

- Công suất: 12 bộ đồ ăn châu Âu
- Lượng nước tiêu thụ chương trình tiết kiệm: 11.8 lít
- Tiết kiệm năng lượng mức **A+**
- Độ ồn: 52 dB
- Kích thước:  
Cao 845 x Rộng 600 x Sâu 600 mm
- Công suất điện kết nối: 2400W
- Chiều dài dây điện: 175 cm
- Dòng điện 10A
- Hiệu điện thế 220-240V
- Tần số 50-60Hz

**HMH.SMS69P22EU 60CM**

**Đặc tính sản phẩm**

- VarioSpeed: giảm 50% thời gian rửa nhưng vẫn đảm bảo hiệu quả tẩy rửa và làm khô tối ưu
- EcoSilence Drive: Cuộc cách mạng công nghệ đã tạo nên một chiếc máy rửa BÁT mạnh mẽ hơn, yên tĩnh hơn và hiệu quả tẩy rửa cao hơn
- Thay đổi chiều cao khay chứa: Khay chứa bên trên có thể thay đổi chiều cao giúp dễ dàng chứa các vật dụng nấu nướng với nhiều kích cỡ khác nhau.
- 6 chương trình rửa:
  - Rửa chuyên sâu 70°C
  - Rửa tự động từ 45 - 65°C
  - Rửa Eco 50°C
  - Rửa nhanh 45°C
  - Rửa ly 40°C
  - Rửa ban đêm 50°C
- Chương trình đặc biệt: rửa nhanh, rửa nửa tải, rửa diệt khuẩn, sấy khô
- Đèn Led báo muối và báo nước trợ xả
- Thời gian chờ từ 1 - 24 tiếng
- Hệ thống lọc 3 lớp tối ưu lượng nước sử dụng

**Chức năng an toàn**

- AquaStop: 100% đảm bảo vấn đề rò rỉ nước của máy rửa BÁT.
- Khóa an toàn trẻ em
- Công nghệ rửa độc đáo giúp bảo vệ và ngăn ngừa quá trình ăn mòn ly, các vật dụng bằng thủy tinh trong khi rửa

**Thông tin kỹ thuật**

- Công suất: 13 + 1 bộ đồ ăn châu Âu
- Lượng nước tiêu thụ cho chương trình tiết kiệm: 9.5lít
- Tiết kiệm năng lượng mức **A++**
- Độ ồn: 42 dB
- Kích thước:  
Cao 845 x Rộng 600 x Sâu 600 mm
- Công suất điện kết nối: 2400W
- Chiều dài dây điện: 175 cm
- Dòng điện 10A
- Hiệu điện thế 220-240V
- Tần số 50-60Hz

**HMH.SMS88TI03E 60CM**

**Đặc tính sản phẩm**

- Thiết kế series 8 với màn hình hiển thị và điều khiển TFT
- VarioSpeed: giảm 50% thời gian rửa nhưng vẫn đảm bảo hiệu quả tẩy rửa và làm khô tối ưu
- EcoSilence Drive: Cuộc cách mạng công nghệ đã tạo nên một chiếc máy rửa BÁT mạnh mẽ hơn, yên tĩnh hơn và hiệu quả tẩy rửa cao hơn
- Thay đổi chiều cao khay chứa: Khay chứa bên trên có thể thay đổi chiều cao giúp dễ dàng chứa các vật dụng nấu nướng với nhiều kích cỡ khác nhau.
- 8 chương trình rửa:
  - Rửa tự động 35 - 45°C
  - Rửa tự động 45 - 65°C
  - Rửa tự động 65 - 75°C
  - Rửa ban đêm 50°C
  - Rửa nhanh 60°C - Rửa tiết kiệm 50°C
  - Rửa nhanh 45°C - Ngâm trước khi rửa.
- Chương trình đặc biệt: rửa nhanh; rửa nửa tải; rửa diệt khuẩn; rửa chuyên sâu; làm khô thông minh
- Đèn Led báo muối và báo nước trợ xả
- Thời gian chờ từ 1 - 24 tiếng
- Hệ thống lọc 3 lớp tối ưu lượng nước sử dụng

**Chức năng an toàn**

- AquaStop: 100% đảm bảo vấn đề rò rỉ nước của máy rửa BÁT.
- Khóa an toàn trẻ em
- Công nghệ rửa độc đáo giúp bảo vệ và ngăn ngừa quá trình ăn mòn ly, các vật dụng bằng thủy tinh trong khi rửa

**Thông tin kỹ thuật**

- Công suất: 13 + 1 bộ đồ ăn châu Âu
- Lượng nước tiêu thụ cho chương trình tiết kiệm: 7.5 lít
- Tiết kiệm năng lượng mức **A+++**
- Độ ồn: 44 dB
- Kích thước:  
Cao 845 x Rộng 600 x Sâu 600 mm
- Công suất điện kết nối: 2400W
- Chiều dài dây điện: 175 cm
- Dòng điện 10A
- Hiệu điện thế 220-240V
- Tần số 50-60Hz

# MÁY RỬA BÁT BÁN ÂM - ÂM TOÀN PHẦN | BOSCH



Giá bán (đã bao gồm VAT)  
**30.500.000 VNĐ**



Giá bán (đã bao gồm VAT)  
**26.900.000 VNĐ**



Giá bán (đã bao gồm VAT)  
**32.190.000 VNĐ**

## HMH.SMI46IS03E 60CM

### Đặc tính sản phẩm

- Thiết kế bán âm với mặt gỗ phía trước kết hợp bảng điều khiển inox
- VarioSpeed: giảm 50% thời gian rửa nhưng vẫn đảm bảo hiệu quả tẩy rửa và làm khô tối ưu
- EcoSilence Drive: Cuộc cách mạng công nghệ đã tạo nên một chiếc máy rửa BÁT mạnh mẽ hơn, yên tĩnh hơn và hiệu quả tẩy rửa cao hơn
- Thay đổi chiều cao khay chứa: Khay chứa bên trên có thể thay đổi chiều cao giúp dễ dàng chứa các vật dụng nấu nướng với nhiều kích cỡ khác nhau.
- 6 chương trình rửa:
  - Rửa chuyên sâu 70°C
  - Rửa tự động 45 - 65°C
  - Rửa Eco 50°C
  - Rửa ly 40°C
  - Rửa 1h với 65°C
  - Ngâm trước khi rửa.
- Chương trình đặc biệt: rửa nhanh; rửa nửa tải; rửa diệt khuẩn; sấy khô
- Đèn Led báo muối và báo nước trợ xả
- Thời gian chờ từ 1 - 24 tiếng
- Hệ thống lọc 3 lớp tối ưu lượng nước sử dụng
- Chương trình tự vệ sinh máy

### Chức năng an toàn

- AquaStop: 100% đảm bảo vấn đề rò rỉ nước của máy rửa BÁT.
- Khóa an toàn trẻ em
- Công nghệ rửa độc đáo giúp bảo vệ và ngăn ngừa quá trình ăn mòn ly, các vật dụng bằng thủy tinh trong khi rửa

### Thông tin kỹ thuật

- Công suất: 13 + 1 bộ đồ ăn châu Âu
- Lượng nước tiêu thụ cho chương trình tiết kiệm: 9,5 lít
- Tiết kiệm năng lượng mức **A++**
- Độ ồn: 44 dB
- Kích thước:
  - Cao 815 x Rộng 598 x Sâu 573 mm
- Công suất điện kết nối: 2400W
- Chiều dài dây điện: 175 cm
- Dòng điện 10A
- Hiệu điện thế 220-240V
- Tần số 50-60Hz

### Đặc tính sản phẩm

- Thiết kế bán âm với mặt gỗ phía trước kết hợp bảng điều khiển inox
- VarioSpeed: giảm 50% thời gian rửa nhưng vẫn đảm bảo hiệu quả tẩy rửa và làm khô tối ưu
- EcoSilence Drive: Cuộc cách mạng công nghệ đã tạo nên một chiếc máy rửa BÁT mạnh mẽ hơn, yên tĩnh hơn và hiệu quả tẩy rửa cao hơn
- Thay đổi chiều cao khay chứa: Khay chứa bên trên có thể thay đổi chiều cao giúp dễ dàng chứa các vật dụng nấu nướng với nhiều kích cỡ khác nhau.
- 5 chương trình rửa:
  - Rửa chuyên sâu 70°C
  - Rửa tự động 45 - 65°C
  - Rửa Eco 50°C
  - Rửa thông minh 45°C
  - Rửa nhanh 45°C
- Chương trình đặc biệt: rửa nhanh; rửa nửa tải
- Đèn Led báo muối và báo nước trợ xả
- Thời gian chờ từ 1 - 24 tiếng
- Hệ thống lọc 3 lớp tối ưu lượng nước sử dụng

### Chức năng an toàn

- AquaStop: 100% đảm bảo vấn đề rò rỉ nước của máy rửa BÁT.
- Khóa an toàn trẻ em
- Công nghệ rửa độc đáo giúp bảo vệ và ngăn ngừa quá trình ăn mòn ly, các vật dụng bằng thủy tinh trong khi rửa

### Thông tin kỹ thuật

- Công suất: 13 + 1 bộ đồ ăn châu Âu
- Lượng nước tiêu thụ cho chương trình tiết kiệm: 10 lít
- Tiết kiệm năng lượng mức **A++**
- Độ ồn: 44 dB
- Kích thước:
  - Cao 815 x Rộng 598 x Sâu 573 mm
- Công suất điện kết nối: 2400W
- Chiều dài dây điện: 175 cm
- Hiệu điện thế 220-240V
- Tần số 50-60Hz

### Đặc tính sản phẩm

- Thiết kế âm toàn phần với mặt gỗ phía trước, bảng điều khiển inox bên trong
- VarioSpeed: giảm 50% thời gian rửa nhưng vẫn đảm bảo hiệu quả tẩy rửa và làm khô tối ưu
- EcoSilence Drive: Cuộc cách mạng công nghệ đã tạo nên một chiếc máy rửa BÁT mạnh mẽ hơn, yên tĩnh hơn và hiệu quả tẩy rửa cao hơn
- Thay đổi chiều cao khay chứa: Khay chứa bên trên có thể thay đổi chiều cao giúp dễ dàng chứa các vật dụng nấu nướng với nhiều kích cỡ khác nhau.
- 6 chương trình rửa:
  - Rửa chuyên sâu 70°C
  - Rửa tự động 45 - 65°C
  - Rửa Eco 50°C
  - Rửa 1h với 65°C
  - Rửa ly 40°C
  - Ngâm trước khi rửa
- Chương trình đặc biệt: rửa nhanh; rửa nửa tải; rửa diệt khuẩn; sấy khô; tự vệ sinh máy
- Đèn Led báo muối và báo nước trợ xả
- Thời gian chờ từ 1 - 24 tiếng
- Hệ thống lọc 3 lớp tối ưu lượng nước sử dụng

### Chức năng an toàn

- AquaStop: 100% đảm bảo vấn đề rò rỉ nước của máy rửa BÁT.
- Khóa an toàn trẻ em; Chốt cửa
- Đèn LED hiển thị lên sàn nhà báo hiệu tình trạng máy ON/OFF
- Công nghệ rửa độc đáo giúp bảo vệ và ngăn ngừa quá trình ăn mòn ly, các vật dụng bằng thủy tinh trong khi rửa

### Thông tin kỹ thuật

- Công suất: 13 + 1 bộ đồ ăn châu Âu
- Lượng nước tiêu thụ cho chương trình tiết kiệm: 9,5 lít
- Tiết kiệm năng lượng mức **A++**
- Độ ồn: 44 dB
- Kích thước:
  - Cao 815 x Rộng 598 x Sâu 550 mm
- Công suất điện kết nối: 2400W
- Chiều dài dây điện: 175 cm
- Dòng điện 10A
- Hiệu điện thế 220-240V;
- Tần số 50-60Hz



# MÁY RỬA BÁT ÂM TOÀN PHẦN | BOSCH



Giá bán (đã bao gồm VAT)  
**29.900.000 VNĐ**

**HMH.SMV69N40EU 60CM**

## Đặc tính sản phẩm

- Thiết kế âm toàn phần với mặt gỗ phía trước, bảng điều khiển inox bên trong
- VarioSpeed: giảm 50% thời gian rửa nhưng vẫn đảm bảo hiệu quả tẩy rửa và làm khô tối ưu
- EcoSilence Drive: Cuộc cách mạng công nghệ đã tạo nên một chiếc máy rửa BÁT mạnh mẽ hơn, yên tĩnh hơn và hiệu quả tẩy rửa cao hơn
- Thay đổi chiều cao khay chứa: Khay chứa bên trên có thể thay đổi chiều cao giúp dễ dàng chứa các vật dụng nấu nướng với nhiều kích cỡ khác nhau.
- 6 chương trình rửa:
  - Rửa chuyên sâu 70°C
  - Rửa tự động 45 - 65°C
  - Rửa Eco 50°C - Rửa nhanh 45°C
  - Rửa ly 40°C - Ngâm trước khi rửa
- Chương trình đặc biệt: rửa nhanh; rửa nửa tải; rửa diệt khuẩn; sấy khô
- Đèn Led báo muối và báo nước trợ xả
- Thời gian chờ từ 1 - 24 tiếng
- Hệ thống lọc 3 lớp tối ưu lượng nước sử dụng

## Chức năng an toàn

- AquaStop: 100% đảm bảo vấn đề rò rỉ nước của máy rửa BÁT.
- Chốt cửa
- Đèn LED hiển thị lên sàn nhà báo hiệu tình trạng máy ON/OFF
- Công nghệ rửa độc đáo giúp bảo vệ và ngăn ngừa quá trình ăn mòn ly, các vật dụng bằng thủy tinh trong khi rửa

## Thông tin kỹ thuật

- Công suất: 13 + 1 bộ đồ ăn châu Âu
- Lượng nước tiêu thụ cho chương trình tiết kiệm: 9.5 lít
- Tiết kiệm năng lượng mức **A++**
- Độ ồn: 44 dB
- Kích thước: Cao 815 x Rộng 598 x Sâu 550 mm
- Công suất điện kết nối: 2400W
- Chiều dài dây điện: 175 cm
- Dòng điện 10A
- Hiệu điện thế 220-240V
- Tần số 50-60Hz



Giá bán (đã bao gồm VAT)  
**31.900.000 VNĐ**

**HMH.SMV69M91EU 60CM**

## Đặc tính sản phẩm

- Thiết kế âm toàn phần với mặt gỗ phía trước, bảng điều khiển inox bên trong
- VarioSpeed: giảm 50% thời gian rửa nhưng vẫn đảm bảo hiệu quả tẩy rửa và làm khô tối ưu
- EcoSilence Drive: Cuộc cách mạng công nghệ đã tạo nên một chiếc máy rửa BÁT mạnh mẽ hơn, yên tĩnh hơn và hiệu quả tẩy rửa cao hơn
- Thay đổi chiều cao khay chứa: Khay chứa bên trên có thể thay đổi chiều cao giúp dễ dàng chứa các vật dụng nấu nướng với nhiều kích cỡ khác nhau.
- 6 chương trình rửa:
  - Rửa chuyên sâu 70°C
  - Rửa tự động 45 - 65°C
  - Rửa Eco 50°C - Rửa 1h với 65°C
  - Rửa ly 40°C - Ngâm trước khi rửa
- Chương trình đặc biệt: rửa nhanh; rửa nửa tải
- Đèn Led báo muối và báo nước trợ xả
- Thời gian chờ từ 1 - 24 tiếng
- Hệ thống lọc 3 lớp tối ưu lượng nước sử dụng

## Chức năng an toàn

- AquaStop: 100% đảm bảo vấn đề rò rỉ nước của máy rửa BÁT.
- Khóa an toàn trẻ em; Chốt cửa
- Đèn LED hiển thị lên sàn nhà báo hiệu tình trạng máy ON/OFF
- Công nghệ rửa độc đáo giúp bảo vệ và ngăn ngừa quá trình ăn mòn ly, các vật dụng bằng thủy tinh trong khi rửa

## Thông tin kỹ thuật

- Công suất: 13 + 1 bộ đồ ăn châu Âu
- Lượng nước tiêu thụ cho chương trình tiết kiệm: 9.5 lít
- Tiết kiệm năng lượng mức **A++**
- Độ ồn: 44 dB
- Kích thước: Cao 815 x Rộng 598 x Sâu 550 mm
- Công suất điện kết nối: 2400W
- Chiều dài dây điện: 175 cm
- Dòng điện 10A
- Hiệu điện thế 220-240V
- Tần số 50-60Hz



Giá bán (đã bao gồm VAT)  
**39.950.000 VNĐ**

**HMH.SMV88TX02E 60CM**

## Đặc tính sản phẩm

- Thiết kế âm toàn phần với mặt gỗ phía trước, bảng điều khiển cảm ứng bên trong
- VarioSpeed: giảm 50% thời gian rửa nhưng vẫn đảm bảo hiệu quả tẩy rửa và làm khô tối ưu
- EcoSilence Drive: Cuộc cách mạng công nghệ đã tạo nên một chiếc máy rửa BÁT mạnh mẽ hơn, yên tĩnh hơn và hiệu quả tẩy rửa cao hơn
- 8 chương trình rửa:
  - Rửa tự động 35 - 45°C
  - Rửa tự động 45 - 65°C
  - Rửa tự động 65 - 75°C
  - Rửa nhanh 60°C
  - Rửa tiết kiệm 50°C
  - Rửa ban đêm 50°C
  - Rửa nhanh 45°C
  - Ngâm trước khi rửa.
- Chương trình đặc biệt: rửa nhanh; rửa nửa tải; rửa diệt khuẩn; rửa chuyên sâu; làm khô thông minh
- Đèn Led báo muối và báo nước trợ xả
- Thời gian chờ từ 1 - 24 tiếng
- Hệ thống lọc 3 lớp tối ưu lượng nước sử dụng

## Chức năng an toàn

- AquaStop: 100% đảm bảo vấn đề rò rỉ nước của máy rửa BÁT.
- Khóa an toàn trẻ em; Chốt cửa
- Đèn LED hiển thị lên sàn nhà báo hiệu tình trạng máy ON/OFF
- Công nghệ rửa độc đáo giúp bảo vệ và ngăn ngừa quá trình ăn mòn ly, các vật dụng bằng thủy tinh trong khi rửa

## Thông tin kỹ thuật

- Công suất: 13 + 1 bộ đồ ăn châu Âu
- Lượng nước tiêu thụ cho chương trình tiết kiệm: 9.5 lít
- Tiết kiệm năng lượng mức **A+++**
- Độ ồn: 42 dB
- Kích thước: Cao 815 x Rộng 598 x Sâu 550 mm
- Công suất điện kết nối: 2400W
- Chiều dài dây điện: 175 cm
- Dòng điện 10A
- Hiệu điện thế 220-240V
- Tần số 50-60Hz



**Đặc tính sản phẩm**



**Bề mặt gốm thủy tinh**

Bề mặt gốm thủy tinh với chất lượng và độ bền hoàn hảo, truyền nhiệt nhanh, độ thẩm mỹ cao và chịu sốc nhiệt lên đến 700°C



**17 Mức cài đặt công suất**

Công nghệ vượt trội với 17 mức cài đặt công suất. Chức năng này cho phép các vùng nấu được cài đặt với các mức công suất từ 0.5, 1, 1.5, 2...9



**Tự nhận diện nồi chảo**

Bếp tử sẽ chỉ nhận diện kích thước đáy nồi/chảo và gia nhiệt vào đúng khu vực tiếp xúc này. Tiết kiệm thời gian và năng lượng sử dụng



**Gia nhiệt nhanh**

Gia tăng 50% công suất của vùng nấu đang được chọn, giúp thực phẩm được nấu trong thời gian nhanh chóng nhất

**An Toàn**



h - Nhiệt độ bề mặt còn trên 60°C

H - Nhiệt độ bề mặt còn trên 120°C

**Hiển thị nhiệt dư với 2 ký hiệu**

Với 2 ký hiệu hiển thị nhiệt dư H/h bảo cho bạn và gia đình biết bề mặt bếp vẫn còn nóng, chưa an toàn để chạm tay vào.



**Cảm biến an toàn chống tràn**

Một hệ thống an toàn bảo vệ bếp. Nếu một vật kim loại được đặt trên bếp hoặc nếu có đổ ra, thì bếp có thể tắt và báo động. Thông báo đặt tên "E" sẽ xuất hiện trên màn hình. Điều này đảm bảo an toàn cho người thân của bạn



**Khóa an toàn trẻ em**

Bảo vệ tối đa bạn và trẻ em trong gia đình với chức năng an toàn này. Trẻ em sẽ không thể vô tình kích hoạt bếp khi chức năng này được bật



**Tự tắt khi không sử dụng**

Bếp sẽ tự động tắt sau một thời gian nhất định khi nồi chảo được lấy ra khỏi vùng cảm ứng từ hoặc không có cài đặt nấu nướng nào được thiết lập



Bếp sẽ tự nhận diện được vị trí nồi đang được đặt và hiển thị lên trên màn hình điều khiển, bạn chỉ cần chọn mức công suất cần thiết và để bếp hoạt động.

# BẾP TỪ & BẾP ĐIỆN | BOSCH



Giá bán (đã bao gồm VAT)  
**18.450.000 VNĐ**



Giá bán (đã bao gồm VAT)  
**18.900.000 VNĐ**

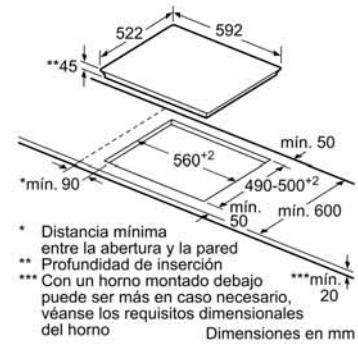
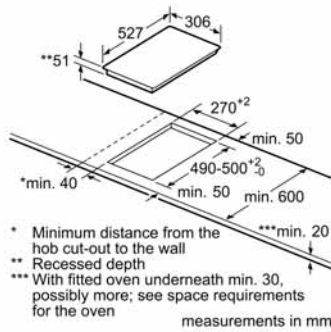
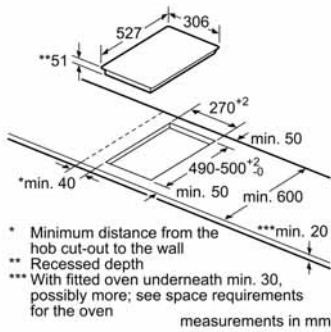


Giá bán (đã bao gồm VAT)  
**15.950.000 VNĐ**

## DOMINO HMH.PKF375V14E 30CM

## DOMINO HMH.PIB375FB1E 30CM

## HMH.PKK611B17E 60CM



### Đặc tính sản phẩm

- 2 vùng nấu điện:
- + Vùng nấu sau: 1 x Ø 145 mm, 1.2 KW
- + Vùng nấu trước: 1 x Ø 120/180 mm, 2.0 KW
- Mặt gốm thủy tinh Schott, vít cạnh trước sau
- Điều khiển bằng nút vặn, 9 mức gia nhiệt
- Có thể kết hợp với các bếp domino khác

### Chức năng an toàn

- Đèn báo mở nguồn
- Hiển thị nhiệt dư

### Thông tin kỹ thuật

- Tổng công suất: 3.2 kW
- Hiệu điện thế: 220 - 240V
- Tần số: 50/60 Hz
- Chiều dài dây cáp: 1.0 m, không kèm đầu cắm
- Kích thước sản phẩm: 306R x 527S x 48C mm
- Kích thước hộc bếp: 270 - 272R x 490-500S x 59C mm

### Đặc tính sản phẩm

- 2 vùng nấu cảm ứng từ:
- + Vùng nấu sau: 1 x Ø 145 mm, 1.4 KW (có thể tăng đến 2.2 KW)
- + Vùng nấu trước: 1 x Ø 210 mm, 2.2 KW (có thể tăng đến 3.7 KW)
- Mặt gốm thủy tinh Schott, vít cạnh trước
- Công nghệ điều khiển "DirectSelect" với 09 mức gia nhiệt
- Chức năng khởi động nhanh, khởi động lại
- Tự nhận diện nồi chảo
- Hẹn giờ đến 99 phút

### Chức năng an toàn

- Khóa trẻ em
- Tự tắt khi không sử dụng và khi quá nhiệt
- Hiển thị nhiệt dư H/h
- An toàn khi tràn

### Thông tin kỹ thuật

- Tổng công suất: 3.7 kW
- Hiệu điện thế: 220 - 240V
- Tần số: 50/60 Hz, 16A
- Chiều dài dây cáp: 1.1 m, không kèm đầu cắm
- Kích thước sản phẩm: 306R x 527S x 51C mm
- Kích thước hộc bếp: 270-272R x 490-500S x 59C mm

### Đặc tính sản phẩm

- 3 vùng nấu điện:
- + Vùng nấu bên trái: 1 x Ø 210/ 275 mm, 2.0/ 2.7 KW
- + Vùng nấu sau bên phải: 1 x Ø 145 mm, 1.2 KW
- + Vùng nấu trước bên phải: 1 x Ø 180 mm, 2.0 KW
- Mặt gốm thủy tinh Schott, vít cạnh trước
- Công nghệ điều khiển "TouchSelect" với 17 mức gia nhiệt
- Hẹn giờ đến 99 phút

### Chức năng an toàn

- Khóa trẻ em
- Tự tắt khi quá nhiệt
- Hiển thị nhiệt dư H/h
- An toàn khi tràn

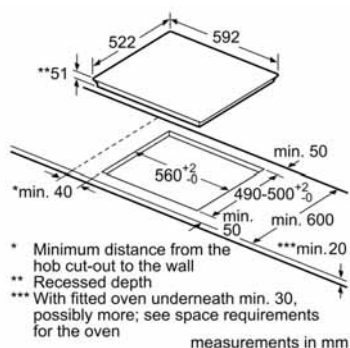
### Thông tin kỹ thuật

- Tổng công suất: 5.7 kW
- Hiệu điện thế: 220 - 240V
- Tần số: 50/60 Hz
- Chiều dài dây cáp: 1.0 m, không kèm đầu cắm
- Kích thước sản phẩm: 592R x 522S x 45C mm
- Kích thước hộc bếp: 560-562R x 490-502S x 59C mm



Giá bán (đã bao gồm VAT)  
**25.900.000 VND**

**HMH.PID631BB1E 60CM**



#### Đặc tính sản phẩm

- 3 vùng nấu cảm ứng từ:
- + Vùng nấu bên trái:  
1 x Ø 210 mm, 2.6 KW  
(có thể tăng đến 4.4 KW)
- + Vùng nấu sau bên phải:  
1 x Ø 145 mm, 1.4 KW  
(có thể tăng đến 2.2 KW)
- + Vùng nấu trước bên phải:  
1 x Ø 210 mm, 2.2 KW  
(có thể tăng đến 3.7 KW)
- Mặt gốm thủy tinh Schott, vát cạnh trước
- Công nghệ điều khiển "DirectSelect" với 09 mức gia nhiệt
- Chức năng gia nhiệt nhanh, giữ ấm thực phẩm
- Tự nhận diện nồi chảo
- Hẹn giờ đến 99 phút

#### Chức năng an toàn

- Khóa trẻ em
- Tự tắt khi không sử dụng và khi quá nhiệt
- Hiển thị nhiệt dư H/h
- An toàn khi tràn

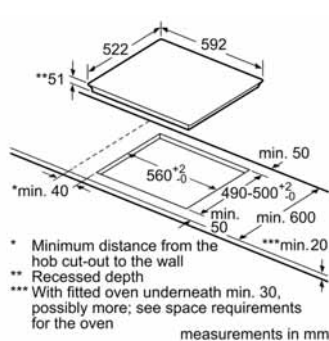
#### Thông tin kỹ thuật

- Tổng công suất: 7.4 kW
- Hiệu điện thế: 220 - 240V
- Tần số: 50/60 Hz, 32 A
- Chiều dài dây cáp:  
1.1 m, không kèm đầu cắm
- Kích thước sản phẩm:  
592R x 522S x 51C mm
- Kích thước hộc bếp:  
560-562R x 490-502S x 59C mm



Giá bán (đã bao gồm VAT)  
**25.750.000 VND**

**HMH.PVJ631FB1E 60CM**



#### Đặc tính sản phẩm

- 3 vùng nấu cảm ứng từ:
- + Vùng nấu lớn bên trái:  
1 x Ø 280 mm, 2.6 KW
- + 1 vùng nấu lớn kết hợp:  
180 x 388 mm, 3.6 KW
- + Mặt gốm thủy tinh Schott, vát cạnh trước
- Công nghệ điều khiển chọn trực tiếp với 17 mức gia nhiệt
- Chức năng gia nhiệt nhanh, giữ ấm thực phẩm
- Tự nhận diện nồi chảo
- Chức năng kết hợp vùng nấu: cho phép sử dụng những nồi/ đĩa nướng hình chữ nhật hoặc kích thước lớn trên 2 vùng nấu có thể kết hợp với nhau
- Hẹn giờ đến 99 phút

#### Chức năng an toàn

- Khóa trẻ em
- Tự tắt khi không sử dụng và khi quá nhiệt
- Hiển thị nhiệt dư H/h
- An toàn khi tràn

#### Thông tin kỹ thuật

- Tổng công suất: 7.4 kW
- Hiệu điện thế: 220 - 240V
- Tần số: 50/60 Hz, 32 A
- Chiều dài dây cáp:  
1.1 m, không kèm đầu cắm
- Kích thước sản phẩm:  
592R x 522S x 51C mm
- Kích thước hộc bếp:  
560-562R x 490-502S x 59C mm



Giá bán (đã bao gồm VAT)  
**28.900.000 VND**

**HMH.PID675DC1E 60CM**



#### Đặc tính sản phẩm

- 3 vùng nấu cảm ứng từ:
- + Vùng nấu bên trái:  
1 x Ø 210/ 260/ 320 mm,  
2.2/ 2.6/ 3.3 KW  
(có thể tăng đến 4.4 KW)
- + Vùng nấu sau bên phải:  
1 x Ø 145 mm, 1.4 KW  
(có thể tăng đến 2.2 KW)
- + Vùng nấu trước bên phải:  
1 x Ø 210 mm, 2.2 KW  
(có thể tăng đến 3.7 KW)
- Mặt gốm thủy tinh Schott, vát cạnh trước, viền inox 2 cạnh bên
- Công nghệ điều khiển "DirectSelect" với 17 mức gia nhiệt
- Chức năng gia nhiệt nhanh, giữ ấm thực phẩm, cảm biến chiên
- Tự nhận diện nồi chảo
- Hẹn giờ đến 99 phút

#### Chức năng an toàn

- Khóa trẻ em
- Tự tắt khi không sử dụng và khi quá nhiệt
- Hiển thị nhiệt dư H/h
- An toàn khi tràn

#### Thông tin kỹ thuật

- Tổng công suất: 7.4 kW
- Hiệu điện thế: 220 - 240V
- Tần số: 50/60 Hz, 32A
- Chiều dài dây cáp:  
1.1 m, không kèm đầu cắm
- Kích thước sản phẩm:  
606R x 522S x 51C mm
- Kích thước hộc bếp:  
560-562R x 490-502S x 59C mm



# BẾP TỪ & BẾP ĐIỆN | BOSCH



Giá bán (đã bao gồm VAT)

**36.000.000 VND**



Giá bán (đã bao gồm VAT)

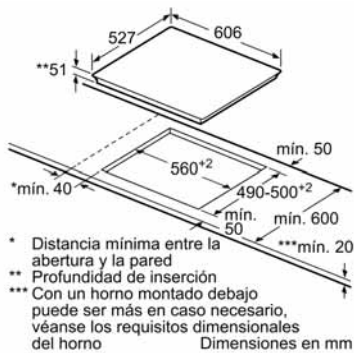
**19.600.000 VND**



Giá bán (đã bao gồm VAT)

**57.590.000 VND**

## HMH.PXE675DC1E 60CM



### Đặc tính sản phẩm

- 4 vùng nấu cảm ứng từ:
- + Vùng nấu bên trái:  
1 x Ø 380 x 240mm, 3.3 KW (có thể tăng đến 3.7 KW); hoặc 2 x Ø 190mm, 2.2 KW (có thể tăng đến 3.7 KW)
- + Vùng nấu sau bên phải:  
1 x Ø 145 mm, 1.4 KW (có thể tăng đến 2.2 KW)
- + Vùng nấu trước bên phải:  
1 x Ø 210 mm, 2.2 KW (có thể tăng đến 3.7 KW)
- Mặt gốm thủy tinh Schott, vát cạnh trước, viền inox 2 cạnh bên
- Công nghệ điều khiển "DirectSelect" với 17 mức gia nhiệt, cảm biến chiên
- Chức năng gia nhiệt nhanh, giữ ấm thực phẩm
- Tự nhận diện nổi chảo
- Hẹn giờ đến 99 phút

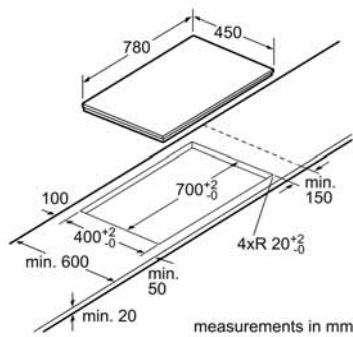
### Chức năng an toàn

- Khóa trẻ em
- Tự tắt khi không sử dụng và khi quá nhiệt
- Hiển thị nhiệt dư H/h
- An toàn khi tràn

### Thông tin kỹ thuật

- Tổng công suất: 7.4 kW
- Hiệu điện thế: 220 - 240V
- Tần số: 50/60 Hz, 32A
- Chiều dài dây cáp: 1.1 m, không kèm đầu cắm
- Kích thước sản phẩm: 606R x 522S x 51C mm
- Kích thước hộc bếp: 560-562R x 490-502S x 59C mm

## HMH.PPI82560MS 78CM



### Đặc tính sản phẩm

- 2 vùng nấu cảm ứng từ:  
Công suất 1.8 kW, có chức năng tăng cường công suất đến 3.1 kW
- Mặt gốm thủy tinh Schott, vát 2 cạnh trước và sau, viền inox 2 cạnh bên và phía dưới.
- Công nghệ điều khiển "DirectSelect" với 09 mức gia nhiệt
- Chức năng gia nhiệt nhanh, giữ ấm thực phẩm
- Tự nhận diện nổi chảo
- Hẹn giờ đến 99 phút

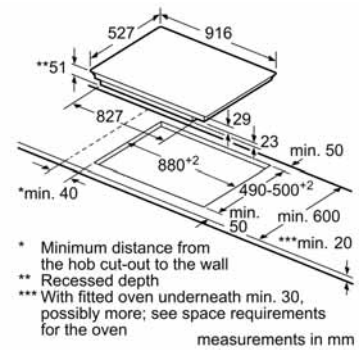
### Chức năng an toàn

- Khóa trẻ em
- Tự tắt khi không sử dụng và khi quá nhiệt
- Hiển thị nhiệt dư H/h
- An toàn khi tràn

### Thông tin kỹ thuật

- Tổng công suất: 3.5 kW
- Hiệu điện thế: 220 - 240V
- Tần số: 50/60 Hz, 16A
- Chiều dài dây cáp: 1.5 m, không kèm đầu cắm
- Kích thước sản phẩm: 780R x 450S x 59C mm
- Kích thước hộc bếp: 700-702R x 400-402S x 59C mm

## HMH.PXX975DC1E 90CM



### Đặc tính sản phẩm

- 5 vùng nấu cảm ứng từ
- + 1 x Ø 400mm x 240mm, 3.3 KW (có thể tăng đến 3.7 KW) hoặc 2 x Ø 200mm, 2.2 KW (có thể tăng đến 3.7 KW);
- + 1 x Ø 300mm x 240mm, 2.6 KW (có thể tăng đến 3.7 KW);
- + 1 x Ø 400mm x 240mm, 3.3 KW (có thể tăng đến 3.7 KW) hoặc 2 x Ø 200mm, 2.2 KW (có thể tăng đến 3.7 KW)
- Mặt gốm thủy tinh Schott, vát cạnh trước, viền inox 2 cạnh bên
- Công nghệ điều khiển "DirectSelect" với 17 mức gia nhiệt
- Tự nhận diện nổi chảo, vùng nấu có thể kết hợp hoặc tách nhỏ ra
- Bộ cài đặt thời gian nấu, âm báo khi kết thúc
- Hẹn giờ đến 99 phút

### Chức năng an toàn

- Khóa trẻ em
- Tự tắt khi không sử dụng và khi quá nhiệt
- Hiển thị nhiệt dư H/h
- An toàn khi tràn

### Thông tin kỹ thuật

- Tổng công suất: 11.1 kW
- Hiệu điện thế: 220 - 240V
- Tần số: 50/60 Hz, 3\*16A
- Chiều dài dây cáp: 1.1 m, không kèm đầu cắm
- Kích thước sản phẩm: 916R x 527S x 51C mm
- Kích thước hộc bếp: 880-882R x 490-502S x 59C mm

BOSCH





### Đèn LED chiếu sáng

Đèn LED có tuổi thọ lâu hơn và sử dụng ít năng lượng hơn so với đèn halogen thông thường. Tiện ích bổ sung được cung cấp với SoftLight, ánh sáng được tắt-mở chậm dần để tránh gây tổn hại đến mắt.



### Đèn Halogen chiếu sáng

Đèn halogen tích hợp đảm bảo rằng khu nấu ăn được chiếu sáng rõ ràng. Chúng hiệu quả hơn so với đèn sợi tóc và được thiết kế để kéo dài tuổi thọ hơn.



### EcoSilence Drive®

EcoSilence Drive® là công nghệ động cơ không chổi than của Bosch, động cơ hoạt động bền bỉ và êm ái hơn, hiệu suất hút được đảm bảo trong khi vẫn giữ không gian yên tĩnh trong gian bếp của bạn



### Khung bên trong

Khung bên trong của máy hút mùi Bosch đã được cấp bằng sáng chế về thiết kế đặc biệt để cho phép luồng

không khí tối ưu và sự ổn định hàng đầu cho máy hút mùi. Không có các góc cạnh, việc làm sạch khung cũng vô cùng dễ dàng.

### Công suất hút mạnh mẽ

Với công suất hút lên đến 1000 m<sup>3</sup>/phút và khả năng thông gió mạnh mẽ, máy hút mùi Bosch giúp loại bỏ hơi nước, mùi, dầu mỡ và khói một cách nhanh chóng nhất.



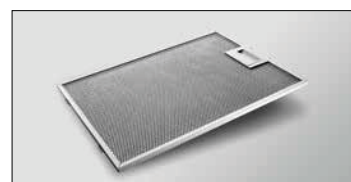
### Cài đặt mức công suất hút dễ dàng

Mùi, khói và độ ẩm có thể được loại bỏ hiệu quả với các cài đặt công suất thay

đổi trên các máy hút mùi của Bosch. Một thiết lập công suất tăng cường trên các dòng đặc biệt cho phép tăng cường công suất trên mức tối đa.

### Tấm lọc dầu dễ dàng vệ sinh với máy rửa bát

Tất cả các bộ lọc của Bosch có tới 5 lớp lọc để đảm bảo hiệu quả làm sạch, nó có thể được vệ sinh một cách dễ dàng bằng bất kỳ máy rửa bát Bosch nào



### Hiển thị cảnh báo vệ sinh bộ lọc tự động

Cảm biến sẽ báo bằng biểu tượng được hiển thị trên màn hình điều khiển của máy khi bộ lọc cần được vệ sinh.



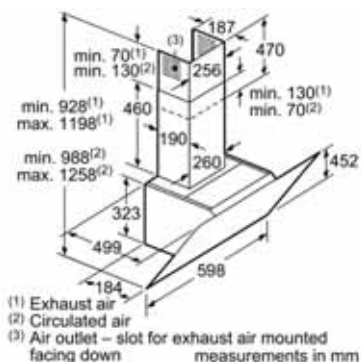
### Lọc than hoạt tính

Bộ hút tuần hoàn với bộ lọc than hoạt tính giúp loại bỏ mùi khó chịu đến 70% và dễ lắp đặt, thay thế



Giá bán (đã bao gồm VAT)  
**25.900.000 VNĐ**

**HMH.DWK67MH60B 60CM**



#### Đặc tính sản phẩm

- Thiết kế gắn tường, kính nghiêng
- Mặt kính màu đen
- Công suất hút tối đa theo tiêu chuẩn châu Âu DIN/EN 61591: 730 m<sup>3</sup>/h
- 3 mức công suất hút và 2 mức tăng cường
- Cảm biến PerfectAir tự động kiểm soát mức công suất hút phù hợp cho hiệu quả hút tối ưu nhất
- Hoạt động siêu yên tĩnh với độ ồn chỉ 54 dB
- Điều khiển cảm ứng hiện đại
- Hệ thống chiếu sáng bằng đèn LED tiết kiệm điện năng tối đa và cung cấp ánh sáng hiệu quả hơn

#### Chức năng an toàn

- Tấm lưới lọc có thể rửa bằng máy rửa BÁT

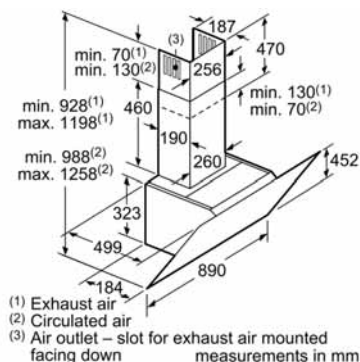
#### Thông tin kỹ thuật

- Tổng công suất: 143 W
- Hiệu điện thế: 220 - 240V, Tần số: 50/60 Hz, 10 A
- Chiều dài dây cáp: 130cm, không kèm đầu cắm
- Kích thước sản phẩm: 60cm: 598R x 499S x 988 - 1258C mm



Giá bán (đã bao gồm VAT)  
**34.500.000 VNĐ**

**HMH.DWK97JQ60B 90CM**



#### Đặc tính sản phẩm

- Thiết kế gắn tường, kính nghiêng
- Mặt kính màu đen
- Công suất hút tối đa theo tiêu chuẩn châu Âu DIN/EN 61591: 730 m<sup>3</sup>/h
- 3 mức công suất hút và 2 mức tăng cường
- Cảm biến PerfectAir tự động kiểm soát mức công suất hút phù hợp cho hiệu quả hút tối ưu nhất
- Hoạt động siêu yên tĩnh với độ ồn chỉ 54 dB
- Điều khiển cảm ứng hiện đại
- Hệ thống chiếu sáng bằng đèn LED tiết kiệm điện năng tối đa và cung cấp ánh sáng hiệu quả hơn

#### Chức năng an toàn

- Tấm lưới lọc có thể rửa bằng máy rửa BÁT

#### Thông tin kỹ thuật

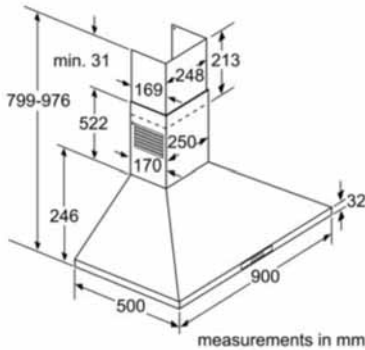
- Tổng công suất: 143 W
- Hiệu điện thế: 220 - 240V, Tần số: 50/60 Hz, 10 A
- Chiều dài dây cáp: 130cm, không kèm đầu cắm
- Kích thước sản phẩm: 90cm: 890R x 499S x 988 - 1258C mm

# HÚT MÙI GẮN TƯỜNG | BOSCH



Giá bán (đã bao gồm VAT)  
**41.900.000 VNĐ**

**HMH.DWW09W851B 90CM**



## Đặc tính sản phẩm

- Thiết kế gắn tường
- Mặt inox
- Công suất hút tối đa theo tiêu chuẩn châu Âu DIN/EN 61591: 780 m<sup>3</sup>/h
- 3 mức công suất hút
- Độ ồn 70 dB
- Điều khiển bằng nút nhấn cơ
- Hệ thống chiếu sáng bằng đèn halogen 2x20 W

## Chức năng an toàn

- Tấm lưới lọc có thể rửa bằng máy rửa BÁT

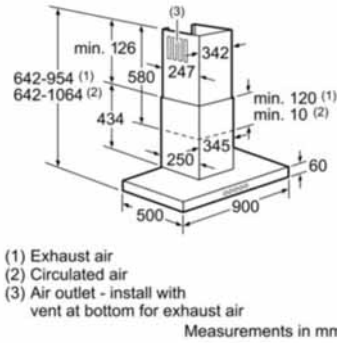
## Thông tin kỹ thuật

- Tổng công suất: 255 W
- Hiệu điện thế: 220 - 240V, Tần số: 50/60 Hz, 10 A
- Chiều dài dây cáp: 130cm, không kèm đầu cắm
- Kích thước sản phẩm: 900R x 500S x 799 - 976C mm



Giá bán (đã bao gồm VAT)  
**12.890.000 VNĐ**

**HMH.DWB097E50 90CM**



## Đặc tính sản phẩm

- Thiết kế gắn tường
- Mặt inox
- Công suất hút tối đa theo tiêu chuẩn châu Âu DIN/EN 61591: 730 m<sup>3</sup>/h
- 3 mức công suất hút và 2 mức độ hút tăng cường
- Tự động chuyển từ mức hút tăng cường về mức công suất thông thường sau 6 phút
- Độ ồn 55 dB
- Điều khiển bằng nút nhấn điện tử
- Hệ thống chiếu sáng bằng đèn LED 2x3 W

## Chức năng an toàn

- Máy trang bị 3 tấm lưới lọc có thể rửa bằng máy rửa BÁT

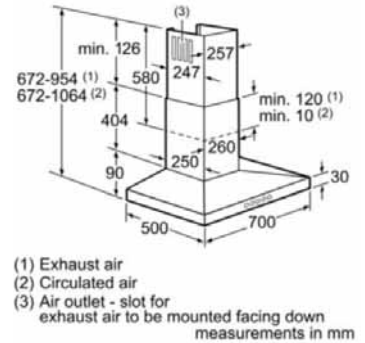
## Thông tin kỹ thuật

- Tổng công suất: 139 W
- Hiệu điện thế: 220 - 240V, Tần số: 50/60 Hz, 10 A
- Chiều dài dây cáp: 130cm, không kèm đầu cắm
- Kích thước sản phẩm: 900R x 500S x 642 - 1064C mm



Giá bán (đã bao gồm VAT)  
**15.900.000 VNĐ**

**HMH.DWW077A50B 70CM**



## Đặc tính sản phẩm

- Thiết kế gắn tường
- Mặt inox
- Công suất hút tối đa theo tiêu chuẩn châu Âu DIN/EN 61591: 690 m<sup>3</sup>/h
- 3 mức công suất hút và 1 mức hút tăng cường
- Độ ồn 58 dB
- Điều khiển bằng nút nhấn cơ có đèn viền trên nút nhấn
- Hệ thống chiếu sáng bằng đèn LED 2x3 W

## Chức năng an toàn

- Tấm lưới lọc có thể rửa bằng máy rửa BÁT

## Thông tin kỹ thuật

- Tổng công suất: 136 W
- Hiệu điện thế: 220 - 240V, Tần số: 50/60 Hz, 10 A
- Chiều dài dây cáp: 130cm, không kèm đầu cắm
- Kích thước sản phẩm: 700R x 500S x 672 - 1064C mm



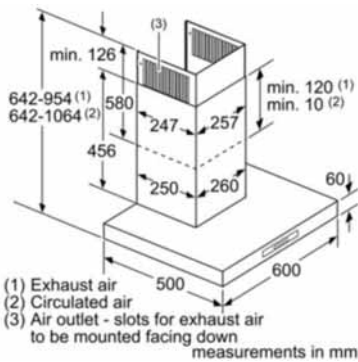
# BOSCH | HÚT MÙI GẮN TƯỜNG - MÙI ĐẢO



Giá bán (đã bao gồm VAT)

**15.300.000 VNĐ**

**HMH.DWB06W850B 60CM**



## Đặc tính sản phẩm

- Thiết kế gắn tường
- Mặt inox
- Công suất hút tối đa theo tiêu chuẩn châu Âu DIN/EN 61591: 760 m<sup>3</sup>/h
- 3 mức công suất hút
- Độ ồn 72 dB
- Điều khiển bằng nút nhấn cơ
- Hệ thống chiếu sáng bằng đèn halogen 2x20 W

## Chức năng an toàn

- Tấm lưới lọc có thể rửa bằng máy rửa BÁT

## Thông tin kỹ thuật

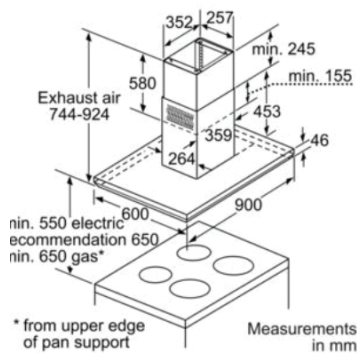
- Tổng công suất: 290 W
- Hiệu điện thế: 220 - 240V, Tần số: 50/60 Hz, 10 A
- Chiều dài dây cáp: 130cm, không kèm đầu cắm
- Kích thước sản phẩm: 600R x 500S x 642 - 1064C mm



Giá bán (đã bao gồm VAT)

**39.250.000 VNĐ**

**HMH.DIB091E51 90CM**



## Đặc tính sản phẩm

- Thiết kế lắp đảo
- Mặt inox
- Công suất hút tối đa theo tiêu chuẩn châu Âu DIN/EN 61591: 1000 m<sup>3</sup>/h
- 3 mức công suất hút và 2 mức hút tăng cường
- Tự động chuyển từ mức hút tăng cường về mức công suất thông thường sau 6 phút
- Độ ồn 46 dB
- Điều khiển bằng nút nhấn điện tử và màn hình LED hiển thị
- Hệ thống chiếu sáng bằng đèn LED 4x3 W

## Chức năng an toàn

- Tấm lưới lọc có thể rửa bằng máy rửa BÁT

## Thông tin kỹ thuật

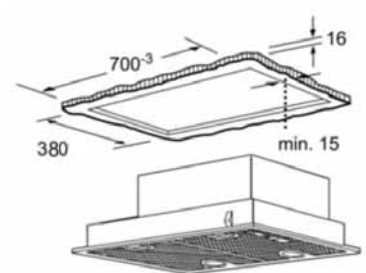
- Tổng công suất: 272 W
- Hiệu điện thế: 220 - 240V, Tần số: 50/60 Hz, 10 A
- Chiều dài dây cáp: 130cm, không kèm đầu cắm
- Kích thước sản phẩm: 900R x 600S x 744 - 1044C mm



Giá bán (đã bao gồm VAT)

**12.500.000 VNĐ**

**HMH.DHL755B 73CM**



## Đặc tính sản phẩm

- Thiết kế âm tủ
- Công suất hút tối đa theo tiêu chuẩn châu Âu DIN/EN 61591: 640 m<sup>3</sup>/h
- 3 mức công suất hút, độ ồn 69 dB
- Điều khiển bằng nút cơ
- Hệ thống chiếu sáng bằng đèn halogen 2 x 20 W

## Chức năng an toàn

- Tự tắt khi trượt vào
- Tấm lưới lọc có thể rửa bằng máy rửa BÁT

## Thông tin kỹ thuật

- Tổng công suất: 240 W
- Hiệu điện thế: 220 - 240V, Tần số: 50 Hz, 10 A
- Chiều dài dây cáp: 130cm, không kèm đầu cắm
- Kích thước sản phẩm: 730R x 380S x 255C mm

# HÚT MÙI ÂM TỬ | BOSCH



Giá bán (đã bao gồm VAT)  
**10.590.000 VNĐ**

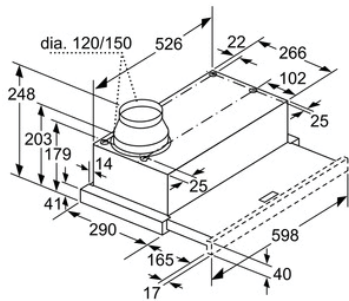


Giá bán (đã bao gồm VAT)  
**25.900.000 VNĐ**



Giá bán (đã bao gồm VAT)  
**29.500.000 VNĐ**

## HMH.DFL064W53B 60CM



measurements in mm

### Đặc tính sản phẩm

- Thiết kế âm tủ
- Mặt inox
- Công suất hút tối đa theo tiêu chuẩn châu Âu DIN/EN 61591: 400 m<sup>3</sup>/h
- 3 mức công suất hút, độ ồn 68 dB
- Điều khiển bằng nút nhấn
- Hệ thống chiếu sáng bằng đèn halogen 2 x 20 W

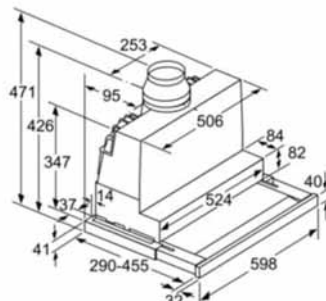
### Chức năng an toàn

- Tự tắt khi trượt vào
- Tấm lưới lọc có thể rửa bằng máy rửa BÁT

### Thông tin kỹ thuật

- Tổng công suất: 145 W
- Hiệu điện thế: 220 - 240V, Tần số: 50/60 Hz, 10 A
- Chiều dài dây cáp: 175cm, không kèm đầu cắm
- Kích thước sản phẩm: 598R x 290S x 179C mm

## HMH.DFS067J50B 60CM



measurements in mm

### Đặc tính sản phẩm

- Thiết kế âm tủ
- Mặt inox kết hợp bảng điều khiển cảm ứng
- Công suất hút tối đa theo tiêu chuẩn châu Âu DIN/EN 61591: 700 m<sup>3</sup>/h
- 3 mức công suất hút và 2 mức tăng cường
- Hoạt động siêu yên tĩnh với độ ồn chỉ 40 dB
- Điều khiển cảm ứng hiện đại
- Hệ thống chiếu sáng bằng đèn LED tiết kiệm điện năng tối đa và cung cấp ánh sáng hiệu quả hơn

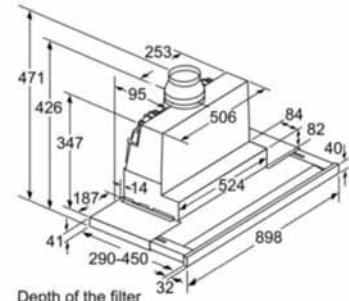
### Chức năng an toàn

- Tự tắt khi trượt vào
- Tấm lưới lọc có thể rửa bằng máy rửa BÁT

### Thông tin kỹ thuật

- Tổng công suất: 146 W
- Hiệu điện thế: 220 - 240V, Tần số: 50/60 Hz, 10 A
- Chiều dài dây cáp: 175cm, không kèm đầu cắm
- Kích thước sản phẩm: 598R x 290S x 426C mm

## HMH.DFS097J50B 90CM



Depth of the filter drawer can be adjusted by up to 29 mm  
measurements in mm

### Đặc tính sản phẩm

- Thiết kế âm tủ
- Mặt inox kết hợp bảng điều khiển cảm ứng
- Công suất hút tối đa theo tiêu chuẩn châu Âu DIN/EN 61591: 700 m<sup>3</sup>/h
- 3 mức công suất hút và 2 mức tăng cường
- Hoạt động siêu yên tĩnh với độ ồn chỉ 40 dB
- Điều khiển cảm ứng hiện đại
- Hệ thống chiếu sáng bằng đèn LED tiết kiệm điện năng tối đa và cung cấp ánh sáng hiệu quả hơn

### Chức năng an toàn

- Tự tắt khi trượt vào
- Tấm lưới lọc có thể rửa bằng máy rửa BÁT

### Thông tin kỹ thuật

- Tổng công suất: 146 W
- Hiệu điện thế: 220 - 240V, Tần số: 50/60 Hz, 10 A
- Chiều dài dây cáp: 175cm, không kèm đầu cắm
- Kích thước sản phẩm: 898R x 290S x 179C mm





**4D HotAir**

Quạt bên trong lò kết hợp cùng các điện trở trên, dưới và phía sau giúp phân phối luồng khí nóng đa chiều đi đến mọi góc ngách bên trong lò, đảm bảo thức ăn được chín đều các mặt



**HotAir Eco**

Sử dụng tối ưu và tiết kiệm năng lượng trong khi vẫn đảm bảo nhiệt lượng cung cấp. Quạt phân phối nhiệt năng từ bộ phận làm nóng vòng ở phía sau cùng đồng đều xung quanh khoang bên trong lò.



**Rapid Heating**

Với công nghệ làm nóng nhanh, bạn có thể rút ngắn thời gian làm nóng lò cho các chức năng nướng đã chọn, bao gồm Hotair 4D, gia nhiệt trên và dưới hoặc nướng với nhiệt độ cao



**Intensive Heat**

Gia nhiệt với điện trở trên và điện trở dưới (điện trở dưới được gia nhiệt lớn hơn), thích hợp cho các món giòn.



**Pizza Setting**

Để chuẩn bị bánh pizza và các món ăn đòi hỏi nhiều nhiệt bên dưới cũng như cung cấp nhiệt vừa phải bên trên bề mặt của món ăn.



**Desiccation**

Loại bỏ độ ẩm từ trái cây, rau và các loại thảo mộc khác trong khi vẫn giữ được hương vị tối đa của thực phẩm



**Top and Bottom HeatEco**

Gia nhiệt với điện trở trên và dưới.



**Hot Air Grilling**

Gia nhiệt với điện trở trên và kết hợp quạt.



**Half-width Grill**

Gia nhiệt với một nửa công suất của điện trở trên.



**Slow Cooking**

Gia nhiệt chậm và đều với cả 2 điện trở trên dưới.



**Full-width Grill**

Gia nhiệt với chỉ điện trở trên



**Keeping Warm**

Giữ ấm thực phẩm.



**Bottom Heating**

Gia nhiệt với điện trở bên dưới



Giá bán (đã bao gồm VAT)

**12.800.000 VND**



Giá bán (đã bao gồm VAT)

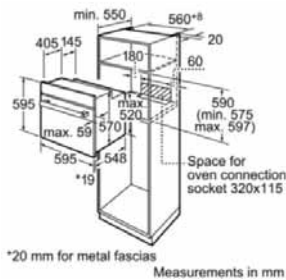
**17.290.000 VND**



Giá bán (đã bao gồm VAT)

**17.500.000 VND**

**HMH.HBN211E2M 60CM**



**Đặc tính sản phẩm**

- Dung tích lò: 66 lít
- 4 phương pháp gia nhiệt;
- Nhiệt độ từ 50°C - 270°C
- Điều khiển bằng nút vặn
- Bề mặt bên trong lò được tráng men giúp dễ dàng vệ sinh
- Đèn chiếu sáng bên trong lò
- Cửa lò được thiết kế với công nghệ mới giúp dễ dàng tháo lắp khi vệ sinh
- Phụ kiện đi kèm: 2 khay nướng, 1 vỉ nướng
- Tiết kiệm năng lượng theo tiêu chuẩn Châu Âu: **A+**

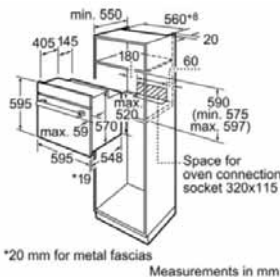
**Chức năng an toàn**

- Cửa kính 3 lớp
- Nhiệt độ mặt kính ngoài tối đa 50°C

**Thông tin kỹ thuật**

- Tổng công suất: 2.8 kW
- Hiệu điện thế: 220 - 240 V
- Tần số: 50/60 Hz, 13 A
- Kích thước sản phẩm: 595C x 595R x 548S mm
- Kích thước học tủ: 575 - 597C x 560 - 568R x 550S mm

**HMH.HBN331E1K 60CM**



**Đặc tính sản phẩm**

- Dung tích lò: 67 lít
- 5 phương pháp gia nhiệt;
- Công nghệ gia nhiệt 3D hot-air giúp thực phẩm chín đều trong quá trình nướng
- Nhiệt độ từ 50°C - 270°C
- Điều khiển bằng nút vặn và nút nhấn
- Màn hình LED hiển thị thời gian và nhiệt độ
- Bề mặt bên trong lò được tráng men giúp dễ dàng vệ sinh
- Đèn chiếu sáng bên trong lò
- Cửa lò được thiết kế với công nghệ mới giúp dễ dàng tháo lắp khi vệ sinh
- Phụ kiện đi kèm: 2 khay nướng, 1 vỉ nướng
- Tiết kiệm năng lượng theo tiêu chuẩn Châu Âu: **A+**

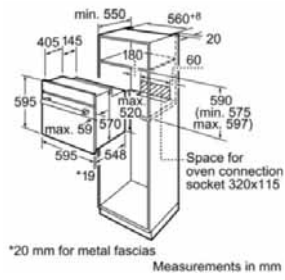
**Chức năng an toàn**

- Cửa kính 3 lớp
- Khóa an toàn trẻ em
- Nhiệt độ mặt kính ngoài tối đa 50°C
- Âm báo khi quá trình nướng hoàn tất

**Thông tin kỹ thuật**

- Tổng công suất: 2.9 kW
- Hiệu điện thế: 220 - 240 V
- Tần số: 50/60 Hz, 13 A
- Kích thước sản phẩm: 595C x 595R x 548S mm
- Kích thước học tủ: 575 - 597C x 560 - 568R x 550S mm

**HMH.HBN559E1M 60CM**



**Đặc tính sản phẩm**

- Dung tích lò: 66 lít
- 8 phương pháp gia nhiệt;
- Công nghệ gia nhiệt 3D hot-air giúp thực phẩm chín đều trong quá trình nướng; Chương trình nướng Pizza; Rã đông
- Nhiệt độ từ 50°C - 270°C
- Điều khiển bằng nút vặn và nút cảm ứng
- Màn hình LED hiển thị thời gian và nhiệt độ
- Bề mặt bên trong lò được tráng men giúp dễ dàng vệ sinh
- Đèn chiếu sáng bên trong lò
- Cửa lò được thiết kế với công nghệ mới giúp dễ dàng tháo lắp khi vệ sinh
- Phụ kiện đi kèm: 2 khay nướng, 1 vỉ nướng
- Tiết kiệm năng lượng theo tiêu chuẩn Châu Âu: **A+**

**Chức năng an toàn**

- Cửa kính 3 lớp
- Khóa an toàn trẻ em
- Nhiệt độ mặt kính ngoài tối đa 50°C
- Âm báo khi quá trình nướng hoàn tất

**Thông tin kỹ thuật**

- Tổng công suất: 2.9 kW
- Hiệu điện thế: 220 - 240 V
- Tần số: 50/60 Hz, 13 A
- Kích thước sản phẩm: 595C x 595R x 548S mm
- Kích thước học tủ: 575 - 597C x 560 - 568R x 550S mm

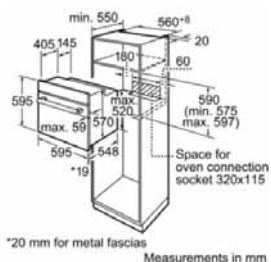


# LÒ NƯỚNG | BOSCH



Giá bán (đã bao gồm VAT)  
**28.790.000 VNĐ**

**HMH.HBA73R350B 60CM**



## Đặc tính sản phẩm

- Dung tích lò: 65 lít
- 9 phương pháp gia nhiệt;
- Chương trình đặc biệt: 3D hot-air; 4D hot-air Eco; Pizza; Rã đông
- Nhiệt độ từ 30°C - 300°C
- Điều khiển bằng nút vặn và nút cảm ứng
- Màn hình LED hiển thị thời gian và nhiệt độ
- Bề mặt bên trong lò được tráng men giúp dễ dàng vệ sinh
- Chức năng vệ sinh nhiệt phân
- Đèn chiếu sáng bên trong lò
- Phụ kiện đi kèm: 2 khay nướng, 1 vỉ nướng
- Tiết kiệm năng lượng theo tiêu chuẩn Châu Âu: **A+**

## Chức năng an toàn

- Cửa kính 3 lớp
- Khóa an toàn trẻ em
- Nhiệt độ mặt kính ngoài tối đa 40°C
- Âm báo khi quá trình nướng hoàn tất
- Tự động tắt khi không sử dụng

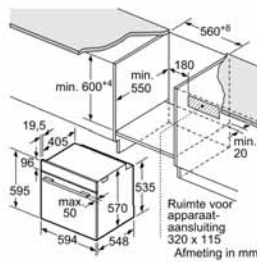
## Thông tin kỹ thuật

- Tổng công suất: 3.65 kW
- Hiệu điện thế: 220 - 240 V
- Tần số: 50/60 Hz, 16 A
- Kích thước sản phẩm: 595C x 595R x 548S mm
- Kích thước hộc tủ: 575 - 597C x 560 - 568R x 550S mm



Giá bán (đã bao gồm VAT)  
**17.550.000 VNĐ**

**HMH.HBA534BS0A 60CM**



## Đặc tính sản phẩm

- Dung tích lò: 71 lít
- 7 phương pháp gia nhiệt;
- Chương trình đặc biệt: 3D hot-air; Pizza; Làm nóng nhanh
- Nhiệt độ từ 50°C - 275°C
- Điều khiển bằng nút vặn và nút cảm ứng
- Màn hình LED hiển thị thời gian và nhiệt độ với thiết kế của series 8
- Bề mặt bên trong lò được tráng men giúp dễ dàng vệ sinh
- Chức năng vệ sinh bằng phương pháp thủy phân
- Đèn chiếu sáng bên trong lò
- Phụ kiện đi kèm: 2 khay nướng, 1 vỉ nướng
- Tiết kiệm năng lượng theo tiêu chuẩn Châu Âu: **A+**

## Chức năng an toàn

- Cửa kính 3 lớp
- Khóa an toàn trẻ em
- Nhiệt độ mặt kính ngoài tối đa 50°C
- Âm báo khi quá trình nướng hoàn tất

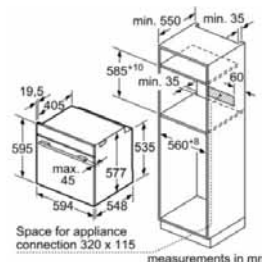
## Thông tin kỹ thuật

- Tổng công suất: 3.4 kW
- Hiệu điện thế: 220 - 240 V
- Tần số: 50/60 Hz, 16 A
- Kích thước sản phẩm: 595C x 594R x 548S mm
- Kích thước hộc tủ: 585 - 595C x 560 - 568R x 550S mm



Giá bán (đã bao gồm VAT)  
**28.450.000 VNĐ**

**HMH.HBG633BS1J 60CM**



## Đặc tính sản phẩm

- Dung tích lò: 71 lít
- 10 phương pháp gia nhiệt;
- Chương trình đặc biệt: 4D hot-air; Pizza; Làm nóng nhanh; Rã đông; Làm nóng tiết kiệm (Eco)
- Nhiệt độ từ 30°C - 300°C
- Điều khiển cảm ứng kết hợp với vòng xoay độc đáo
- Màn hình TFT hiển thị trực quan thời gian, nhiệt độ và chương trình nướng đang vận hành
- Bề mặt bên trong lò được tráng men giúp dễ dàng vệ sinh
- Chức năng vệ sinh bằng phương pháp thủy phân
- Đèn chiếu sáng bên trong lò
- Cửa lò thiết kế đóng/mở êm ái
- Phụ kiện đi kèm: 2 khay nướng, 1 vỉ nướng
- Tiết kiệm năng lượng theo tiêu chuẩn Châu Âu: **A+**

## Chức năng an toàn

- Cửa kính 3 lớp;
- Quạt làm mát bên trong
- Khóa an toàn trẻ em
- Tự động tắt khi không sử dụng
- Nút nhấn Start/Stop;
- Tự ngắt lò khi cửa mở
- Nhiệt độ mặt kính ngoài tối đa 40°C
- Âm báo khi quá trình nướng hoàn tất

## Thông tin kỹ thuật

- Tổng công suất: 2.85 kW
- Hiệu điện thế: 220 - 240 V
- Tần số: 50/60 Hz, 13 A
- Kích thước sản phẩm: 595C x 595R x 548S mm
- Kích thước hộc tủ: 585 - 595C x 560 - 568R x 550S mm



Giá bán (đã bao gồm VAT)  
**32.100.000 VND**

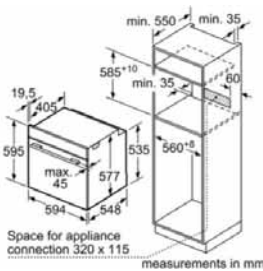


Giá bán (đã bao gồm VAT)  
**35.590.000 VND**



Giá bán (đã bao gồm VAT)  
**39.000.000 VND**

**HMH.HBG633BS1A 60CM**



**Đặc tính sản phẩm**

- Dung tích lò: 71 lít
- 10 phương pháp gia nhiệt;
- Chương trình đặc biệt: 4D hot-air; Pizza; Làm nóng nhanh; Rã đông; 4D hot-air Eco; Giữ ấm
- Nhiệt độ từ 30°C - 300°C
- Điều khiển cảm ứng kết hợp với vòng xoay độc đáo
- Màn hình TFT hiển thị trực quan thời gian, nhiệt độ và chương trình nướng đang vận hành
- Bề mặt bên trong lò được tráng men giúp dễ dàng vệ sinh
- Chức năng vệ sinh bằng phương pháp thủy phân
- Đèn chiếu sáng bên trong lò
- Cửa lò thiết kế đóng/mở êm ái
- Phụ kiện đi kèm: 2 khay nướng, 1 vỉ nướng
- Tiết kiệm năng lượng theo tiêu chuẩn Châu Âu: **A+**

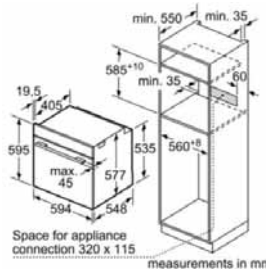
**Chức năng an toàn**

- Cửa kính 3 lớp
- Quạt làm mát bên trong
- Khóa an toàn trẻ em
- Tự động tắt khi không sử dụng
- Nút nhấn Start/Stop
- Tự ngắt lò khi cửa mở
- Nhiệt độ mặt kính ngoài tối đa 40°C
- Âm báo khi quá trình nướng hoàn tất

**Thông tin kỹ thuật**

- Tổng công suất: 3.6 kW
- Hiệu điện thế: 220 - 240 V
- Tần số: 50/60 Hz, 16 A
- Kích thước sản phẩm: 595C x 595R x 548S mm
- Kích thước hộc tủ: 585 - 595C x 560 - 568R x 550S mm

**HMH.HBG655HS1 60CM**



**Đặc tính sản phẩm**

- Dung tích lò: 71 lít
- 13 phương pháp gia nhiệt;
- Chương trình đặc biệt: 4D hot-air; Pizza; Làm nóng nhanh; Rã đông; 4D hot-air Eco; Giữ ấm
- AutoPilot: 10 chương trình nấu nướng với nhiệt độ và thời gian được cài đặt sẵn phù hợp với từng món ăn nhằm tạo ra sự hoàn hảo trong quá trình nấu nướng
- Nhiệt độ từ 30°C - 300°C
- Điều khiển cảm ứng kết hợp với vòng xoay độc đáo
- Màn hình TFT hiển thị trực quan thời gian, nhiệt độ và chương trình nướng đang vận hành
- Bề mặt bên trong lò được tráng men giúp dễ dàng vệ sinh
- Chức năng vệ sinh bằng phương pháp thủy phân
- Đèn chiếu sáng bên trong lò
- Cửa lò thiết kế đóng/mở êm ái
- Phụ kiện đi kèm: 2 khay nướng, 1 vỉ nướng
- Tiết kiệm năng lượng theo tiêu chuẩn Châu Âu: **A+**

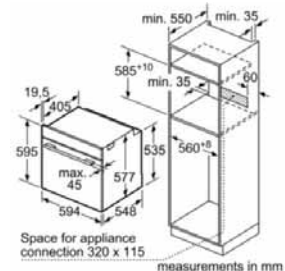
**Chức năng an toàn**

- Cửa kính 3 lớp
- Quạt làm mát bên trong
- Khóa an toàn trẻ em
- Tự động tắt khi không sử dụng
- Nút nhấn Start/Stop
- Tự ngắt lò khi cửa mở
- Nhiệt độ mặt kính ngoài tối đa 40°C
- Âm báo khi quá trình nướng hoàn tất

**Thông tin kỹ thuật**

- Tổng công suất: 3.6 kW
- Hiệu điện thế: 220 - 240 V
- Tần số: 50/60 Hz, 16 A
- Kích thước sản phẩm: 595C x 595R x 548S mm
- Kích thước hộc tủ: 585 - 595C x 560 - 568R x 550S mm

**HMH.HBG655HS1A 60CM**



**Đặc tính sản phẩm**

- Dung tích lò: 71 lít
- 13 phương pháp gia nhiệt;
- Chương trình đặc biệt: 4D hot-air; Pizza; Làm nóng nhanh; Rã đông; 4D hot-air Eco; Giữ ấm
- AutoPilot: 10 chương trình nấu nướng với nhiệt độ và thời gian được cài đặt sẵn phù hợp với từng món ăn nhằm tạo ra sự hoàn hảo trong quá trình nấu nướng
- Nhiệt độ từ 30°C - 300°C
- Điều khiển cảm ứng kết hợp với vòng xoay độc đáo
- Màn hình TFT hiển thị trực quan thời gian, nhiệt độ và chương trình nướng đang vận hành
- Bề mặt bên trong lò được tráng men giúp dễ dàng vệ sinh
- Chức năng vệ sinh bằng phương pháp thủy phân
- Đèn chiếu sáng bên trong lò
- Cửa lò thiết kế đóng/mở êm ái
- Phụ kiện đi kèm: 2 khay nướng, 1 vỉ nướng
- Tiết kiệm năng lượng theo tiêu chuẩn Châu Âu: **A+**

**Chức năng an toàn**

- Cửa kính 3 lớp
- Quạt làm mát bên trong
- Khóa an toàn trẻ em
- Tự động tắt khi không sử dụng
- Nút nhấn Start/Stop
- Tự ngắt lò khi cửa mở
- Nhiệt độ mặt kính ngoài tối đa 40°C
- Âm báo khi quá trình nướng hoàn tất

**Thông tin kỹ thuật**

- Tổng công suất: 3.6 kW
- Hiệu điện thế: 220 - 240 V
- Tần số: 50/60 Hz, 16 A
- Kích thước sản phẩm: 595C x 595R x 548S mm
- Kích thước hộc tủ: 585 - 595C x 560 - 568R x 550S mm

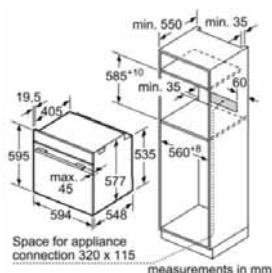
# LÒ NƯỚNG | BOSCH



Giá bán (đã bao gồm VAT)

**49.950.000 VND**

**HMH.HBG656RS1B 60CM**



## Đặc tính sản phẩm

- Dung tích lò: 71 lít
- 13 phương pháp gia nhiệt
- Chương trình đặc biệt: 4D hot-air; Pizza; Làm nóng nhanh; Rã đông; 4D hot-air Eco; Giũ ấm
- DishAssist: tự động điều chỉnh nhiệt độ, thời gian và phương pháp gia nhiệt tối ưu cho từng món ăn
- Cảm biến nhiệt độ từ bên trong hỗ trợ hiệu quả cho việc nướng bánh cũng như các thực phẩm khác
- Nhiệt độ từ 30°C - 300°C
- Điều khiển cảm ứng trên màn hình TFT kết hợp với vòng xoay độc đáo
- Màn hình TFT hiển thị trực quan thời gian, nhiệt độ và chương trình nướng đang vận hành
- Bề mặt bên trong lò được tráng men giúp dễ dàng vệ sinh
- Chức năng vệ sinh bằng phương pháp thủy phân
- Đèn chiếu sáng bên trong lò
- Cửa lò thiết kế đóng/mở êm ái
- Phụ kiện đi kèm: 2 khay nướng, 1 vỉ nướng
- Tiết kiệm năng lượng theo tiêu chuẩn Châu Âu: **A+**

## Chức năng an toàn

- Cửa kính 3 lớp
- Quạt làm mát bên trong
- Khóa an toàn trẻ em
- Tự động tắt khi không sử dụng
- Nút nhấn Start/Stop
- Tự ngắt lò khi cửa mở
- Nhiệt độ mặt kính ngoài tối đa 40°C
- Âm báo khi quá trình nướng hoàn tất

## Thông tin kỹ thuật

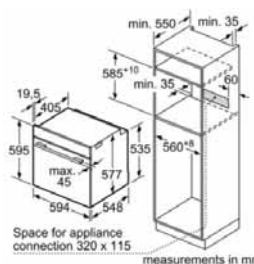
- Tổng công suất: 3.6 kW
- Hiệu điện thế: 220 - 240 V
- Tần số: 50/60 Hz, 16 A
- Kích thước sản phẩm: 595C x 595R x 548S mm
- Kích thước học tủ: 585 - 595C x 560 - 568R x 550S mm



Giá bán (đã bao gồm VAT)

**92.900.000 VND**

**HMH.HNG6764S1A 60CM**



## Đặc tính sản phẩm

- Dung tích lò: 67 lít
- 14 phương pháp gia nhiệt
- Chương trình đặc biệt: 4D hot-air; Pizza; Làm nóng nhanh; Rã đông; 4D hot-air Eco; Giũ ấm; Chương trình nướng kết hợp hấp; Chương trình nướng kết hợp vi sóng
- Chức năng hấp được tích hợp với khay nước dung tích 1 lít
- 5 mức công suất vi sóng: (90W, 180W, 360W, 600W, 900W) với công nghệ Inverter
- DishAssist: tự động điều chỉnh nhiệt độ, thời gian và phương pháp gia nhiệt tối ưu cho từng món ăn
- Cảm biến nhiệt độ từ bên trong hỗ trợ hiệu quả cho việc nướng bánh cũng như các thực phẩm khác
- Nhiệt độ từ 30°C - 300°C
- Cửa lò thiết kế đóng/mở êm ái
- Điều khiển cảm ứng trên màn hình TFT kết hợp với vòng xoay độc đáo
- Màn hình TFT hiển thị trực quan thời gian, nhiệt độ và chương trình nướng đang vận hành
- Chức năng vệ sinh bằng phương pháp nhiệt phân
- Đèn LED chiếu sáng bên trong lò, sáng khi cửa mở
- Phụ kiện đi kèm: 2 khay nướng, 1 vỉ nướng
- Tiết kiệm năng lượng theo tiêu chuẩn Châu Âu: **A+**

## Chức năng an toàn

- Cửa kính 3 lớp
- Quạt làm mát bên trong
- Khóa an toàn trẻ em
- Tự động tắt khi không sử dụng
- Nút nhấn Start/Stop
- Tự ngắt lò khi cửa mở
- Nhiệt độ mặt kính ngoài tối đa 40°C
- Âm báo khi quá trình nướng hoàn tất

## Thông tin kỹ thuật

- Tổng công suất: 3.65 kW
- Hiệu điện thế: 220 - 240 V
- Tần số: 50/60 Hz, 16 A
- Kích thước sản phẩm: 595C x 595R x 548S mm
- Kích thước học tủ: 585 - 595C x 560 - 568R x 550S mm



Giá bán (đã bao gồm VAT)  
**41.900.000 VNĐ**



Giá bán (đã bao gồm VAT)  
**58.990.000 VNĐ**

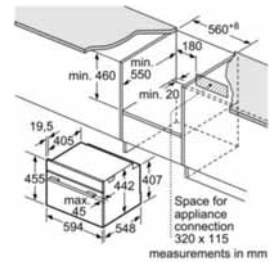
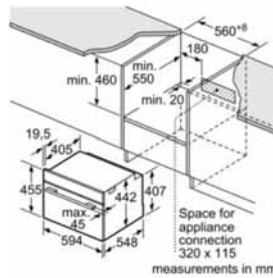
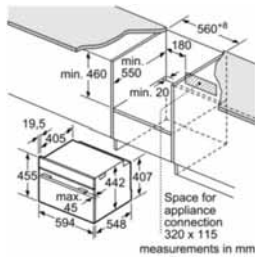


Giá bán (đã bao gồm VAT)  
**43.590.000 VNĐ**

**LÒ NƯỚNG KẾT HỢP VI SÓNG  
HMH.CMG633BS1B 45CM**

**LÒ HẤP KẾT HỢP NƯỚNG  
HMH.CSG656RS1 45CM**

**LÒ HẤP  
HMH.CDG634BS1 45CM**



**Đặc tính sản phẩm**

- Dung tích lò: 45 lít
- Chương trình tự động AutoPilot 14: với 14 chương trình nướng được lập trình sẵn giúp cho việc nấu nướng được dễ dàng và hiệu quả
- Công suất vi sóng tối đa: 900 W; 5 mức công suất vi sóng (90 W, 180 W, 360 W, 600 W, 900 W) với công nghệ Inverter (MW)
- Màn hình màu TFT dễ dàng sử dụng và hiển thị rõ ràng các ký hiệu
- Hệ thống đèn LED chiếu sáng bên trong tiết kiệm điện năng tiêu thụ
- Cửa lò được thiết kế với công nghệ đóng mở êm, giảm chấn khi đóng
- Tiết kiệm năng lượng theo tiêu chuẩn châu Âu: **A+**
- Phụ kiện đi kèm: 1 khay nướng, 1 vỉ nướng

**Chức năng an toàn**

- Khóa trẻ em
- Tự tắt khi không sử dụng

**Thông tin kỹ thuật**

- Tổng công suất: 3.6 kW
- Hiệu điện thế: 220 - 240 V
- Tần số: 50/60 Hz, 16 A
- Kích thước sản phẩm: 455C x 594R x 548S mm
- Kích thước hộp tủ: 450 - 455C x 560 - 568R x 550S mm

**Đặc tính sản phẩm**

- Dung tích lò: 47 lít
- Dung tích khay nước: 1 lít
- 14 phương pháp gia nhiệt: với 14 phương pháp gia nhiệt được lập trình sẵn giúp cho việc nấu nướng được dễ dàng và hiệu quả
- Dây nhiệt độ của lò từ 30°C - 250°C
- Màn hình màu TFT cảm ứng điều khiển và hiển thị
- Hệ thống đèn LED chiếu sáng bên trong tiết kiệm điện năng tiêu thụ
- Cửa lò được thiết kế với công nghệ đóng mở êm, giảm chấn khi đóng
- Tiết kiệm năng lượng theo tiêu chuẩn Châu Âu: **A+**
- Phụ kiện đi kèm: 1 khay nướng, 1 vỉ nướng; 1 khay chứa nước

**Chức năng an toàn**

- Khóa trẻ em
- Tự tắt khi không sử dụng
- Nhiệt độ mặt kính ngoài tối đa 40°C
- Cửa kính 3 lớp, quạt làm mát bên trong

**Thông tin kỹ thuật**

- Tổng công suất: 3.3 kW
- Hiệu điện thế: 220 - 240 V
- Tần số: 50/60 Hz, 16 A
- Kích thước sản phẩm: 455C x 594R x 548S mm
- Kích thước hộp tủ: 450 - 455C x 560 - 568R x 550S mm

**Đặc tính sản phẩm**

- Dung tích lò: 38 lít
- Dung tích khay nước: 1.3 lít
- Chương trình tự động AutoPilot 14: với 14 chương trình nướng được lập trình sẵn giúp cho việc nấu nướng được dễ dàng và hiệu quả.
- Dây nhiệt độ của lò từ 30°C - 100°C
- Màn hình màu TFT cảm ứng điều khiển và hiển thị
- Hệ thống đèn LED chiếu sáng bên trong tiết kiệm điện năng tiêu thụ
- Cửa lò được thiết kế với công nghệ đóng mở êm, giảm chấn khi đóng
- Tiết kiệm năng lượng theo tiêu chuẩn Châu Âu: **A+**
- Phụ kiện đi kèm: 1 khay nướng, 1 vỉ nướng; 1 khay chứa nước

**Chức năng an toàn**

- Khóa trẻ em
- Tự tắt khi không sử dụng
- Cửa kính 3 lớp, quạt làm mát bên trong

**Thông tin kỹ thuật**

- Tổng công suất: 1.75 kW
- Hiệu điện thế: 220 - 240 V
- Tần số: 50/60 Hz, 10 A
- Kích thước sản phẩm: 455C x 594R x 548S mm
- Kích thước hộp tủ: 450 - 455C x 560 - 568R x 550S mm







Giá bán (đã bao gồm VAT)

**15.800.000 VNĐ**



Giá bán (đã bao gồm VAT)

**15.990.000 VNĐ**



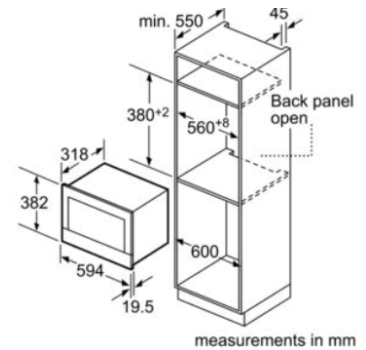
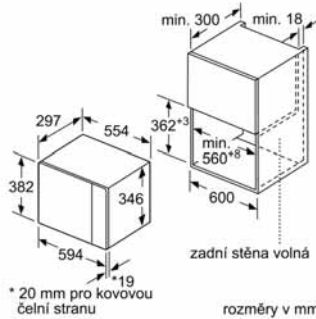
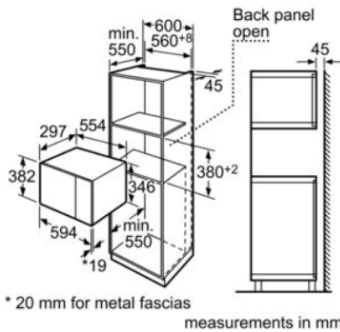
Giá bán (đã bao gồm VAT)

**27.550.000 VNĐ**

**HMH.HMT75M654B 38CM**

**HMH.BFL523MS0 38CM**

**HMH.BFL634GS1B 38CM**



**Đặc tính sản phẩm**

- Dung tích lò: 20 lít
- Làm nóng theo khối lượng/ thời gian
- Chương trình rã đông theo khối lượng/ thời gian
- Công suất vi sóng tối đa: 800 W;
- 5 mức công suất vi sóng (90W, 180W, 360W, 600W, 800W)
- Màn hình LED hiển thị thời gian và công suất vi sóng
- Điều khiển cảm ứng điện tử
- Phụ kiện đi kèm: 1 đĩa thủy tinh, 1 vỉ nướng

**Chức năng an toàn**

- Tự tắt khi không sử dụng

**Thông tin kỹ thuật**

- Tổng công suất: 1.27 kW
- Hiệu điện thế: 230 - 240 V
- Tần số: 50 Hz, 10 A
- Kích thước sản phẩm: 382C x 594R x 317S mm
- Kích thước hộp tủ: 380 - 382C x 600R x 550S mm

**Đặc tính sản phẩm**

- Chương trình AutoPilot 07: với 07 chương trình được lập trình sẵn giúp cho việc nấu nướng được dễ dàng và hiệu quả.
- Công suất vi sóng tối đa: 800W;
- 5 mức công suất vi sóng 90W, 180W, 360W, 600W, 900W
- Màn hình màu LED dễ dàng sử dụng và hiển thị rõ ràng các ký hiệu
- Dung tích: 20 lít
- Đồng hồ điện tử hiển thị thời gian nấu nướng
- 4 chương trình rã đông và 3 chương trình nấu nướng bằng vi sóng
- Đèn LED chiếu sáng bên trong lò
- Phụ kiện đi kèm: 1 đĩa xoay thủy tinh
- Cửa lò mở bằng nút nhấn điện tử

**Chức năng an toàn**

- Công tắc an toàn kết nối với cửa tự động ngắt khi cửa mở
- Quạt làm mát bên trong

**Thông tin kỹ thuật**

- Chiều dài dây nối: 120 cm
- Tổng công suất: 1.27 KW
- Hiệu điện thế: 220 - 230 V
- Tần số: 50 Hz, 10 A
- Kích thước sản phẩm: 382C x 594R x 317S mm
- Kích thước hộp tủ: 362 - 365C x 560 - 568R x 300S mm

**Đặc tính sản phẩm**

- Dung tích lò: 21 lít
- Công nghệ vi sóng mới không cần đĩa xoay
- Làm nóng theo khối lượng/ thời gian
- Chương trình rã đông theo khối lượng/ thời gian
- 7 chương trình nấu tự động
- Công suất vi sóng tối đa: 900 W;
- 5 mức công suất vi sóng (90W, 180W, 360W, 600W, 900W) kết hợp công nghệ inverter
- Màn hình TFT hiển thị thông tin
- Điều khiển cảm ứng điện tử và vòng xoay cảm ứng

**Chức năng an toàn**

- Tự tắt khi không sử dụng
- Khóa an toàn trẻ em

**Thông tin kỹ thuật**

- Tổng công suất: 1.22 kW
- Hiệu điện thế: 220 - 240 V
- Tần số: 50/ 60 Hz, 10 A
- Kích thước sản phẩm: 382C x 594R x 318S mm
- Kích thước hộp tủ: 380 - 382C x 560 - 568R x 550S mm



**Ngăn đông**

Icecream and sorbet  
Fresh fish and sea food  
Fresh meat  
Ready-to-eat meals

**Glassshelf**

Cakes and pastries  
Cheese  
Condiments  
Milk and yogurt  
Ready-to-eat meals

**Kệ kính an toàn**

Cheese cake  
Smoked foods  
Pâtés

**Khay chứa trên cánh tủ**

Butter

**Khay giữ chai, lọ**

Juices and other beverages  
Dairy drinks

**Khay để trứng**

Eggs  
Condiments

**Ngăn chứa VitaFresh**

Vegetables  
Fruits

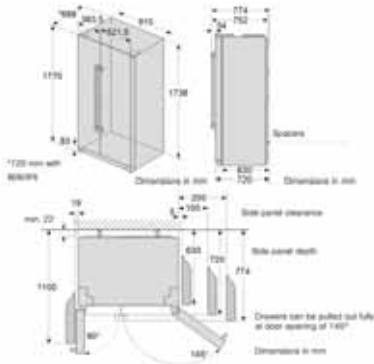


# TỦ LẠNH | BOSCH



Giá bán (đã bao gồm VAT)  
**71.900.000 VNĐ**

**TỦ LẠNH 2 CẢNH SIDE BY SIDE  
MODEL HMH.KAI90VI20G**



### Đặc tính sản phẩm

- Công nghệ VariolInverter tiết kiệm năng lượng theo tiêu chuẩn Châu Âu: **A+**
- Cấp nước trực tiếp, ngăn lấy đá và lấy nước ngoài tiện dụng. Đèn LED bên trong và tại ngăn lấy đá.
- Dung tích lên đến 522L
- Thiết kế sang trọng với bề mặt inox hạn chế bám vân tay và trầy xước
- Màn hình điều khiển với các nút bấm được thiết kế tinh tế và dễ dàng sử dụng
- Ngăn chứa nước bên trong cho bộ làm đá và lấy nước lên đến 4 lít

### Chức năng an toàn

- Điều khiển nhiệt độ ngăn đông và ngăn mát riêng biệt
- Âm báo khi mở cửa thời gian quá 30 giây
- Chức năng khóa trẻ em an toàn. Các kệ kính cường lực chịu tải trọng cao

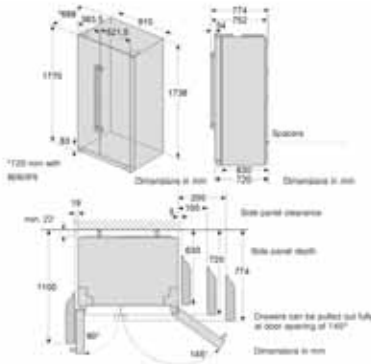
### Thông tin kỹ thuật

- Màu: Inox
- Trọng lượng: 103 kg
- Độ ồn: 43 dB
- Công suất: 374 W
- Hiệu điện thế: 220 – 240V
- Cường độ: 50Hz
- Kích thước:  
Cao 1770 x Rộng 910 x Sâu 720 mm



Giá bán (đã bao gồm VAT)  
**78.950.000 VNĐ**

**TỦ LẠNH 2 CẢNH SIDE BY SIDE  
MODEL HMH.KAG90AI20G**



### Đặc tính sản phẩm

- Công nghệ VariolInverter tiết kiệm năng lượng theo tiêu chuẩn Châu Âu: **A+**
- Cấp nước trực tiếp, ngăn lấy đá và lấy nước ngoài tiện dụng. Đèn LED bên trong và tại ngăn lấy đá.
- Dung tích lên đến 522L
- Thiết kế sang trọng với bề mặt inox hạn chế bám vân tay và trầy xước
- Màn hình điều khiển với các nút bấm được thiết kế tinh tế và dễ dàng sử dụng
- Homebar phía bên cánh phải mang đến sự tiện dụng tối đa khi cần thao tác với các loại thực phẩm/ đồ uống có kích thước nhỏ
- Bộ lọc than hoạt tính kèm theo mang lại chất lượng nước uống và đá đảm bảo an toàn vệ sinh trong quá trình sử dụng

### Chức năng an toàn

- Điều khiển nhiệt độ ngăn đông và ngăn mát riêng biệt
- Âm báo khi mở cửa thời gian quá 30 giây
- Chức năng khóa trẻ em an toàn. Các kệ kính cường lực chịu tải trọng cao

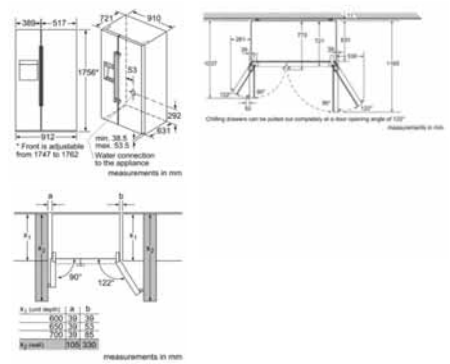
### Thông tin kỹ thuật

- Màu: Inox
- Trọng lượng: 103 kg
- Độ ồn: 43 dB
- Công suất: 374 W
- Hiệu điện thế: 220 – 240V
- Cường độ: 50Hz
- Áp lực nước yêu cầu: 1 – 3 bar
- Kích thước:  
Cao 1770 x Rộng 910 x Sâu 720 mm



Giá bán (đã bao gồm VAT)  
**120.990.000 VNĐ**

**TỦ LẠNH 2 CẢNH SIDE BY SIDE  
MODEL HMH.KAD92SB30**



### Đặc tính sản phẩm

- Công nghệ VariolInverter tiết kiệm năng lượng theo tiêu chuẩn Châu Âu: **A++**
- Cấp nước trực tiếp, ngăn lấy đá và lấy nước ngoài tiện dụng. Đèn LED bên trong và tại ngăn lấy đá.
- Dung tích lên đến 636 L
- Thiết kế sang trọng với bề mặt kính đen
- Màn hình điều khiển cảm ứng với các vị trí nút điều khiển được thiết kế tinh tế và dễ dàng sử dụng
- Hệ thống Supercooling tự động điều chỉnh nhiệt độ ngăn đông xuống tối ưu quá trình lưu giữ thực phẩm mới
- Hệ thống ngăn lan mùi giữa ngăn đông và ngăn mát
- Bộ lọc than hoạt tính kèm theo mang lại chất lượng nước uống và đá đảm bảo an toàn vệ sinh trong quá trình sử dụng

### Chức năng an toàn

- Điều khiển nhiệt độ ngăn đông và ngăn mát riêng biệt
- Âm báo khi mở cửa thời gian quá 30 giây
- Chức năng khóa trẻ em an toàn. Các kệ kính cường lực chịu tải trọng cao

### Thông tin kỹ thuật

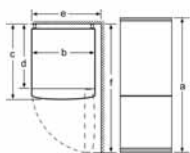
- Màu: mặt kính đen
- Trọng lượng: 170 kg
- Độ ồn: 42 dB
- Công suất: 190 W
- Hiệu điện thế: 220 – 240V
- Cường độ: 50Hz
- Áp lực nước yêu cầu: 1 – 3 bar
- Kích thước:  
Cao 1756 x Rộng 912 x Sâu 732 mm



Giá bán (đã bao gồm VAT)  
**23.450.000 VNĐ**

**TỦ LẠNH 2 CẢNH NGẪN ĐÁ DƯỚI  
HMH.KGN33NL20G**

Appliance name	a	b	c	d	e	f
KGN33 (inner handle)	1760	600	660	590	600	1210



Specification:  
a: Height  
b: Width  
c: Depth with door closed, without handle  
d: Cabinet depth  
e: Width with door opened to 90°  
f: Depth with door opened

measurements in mm

**Đặc tính sản phẩm**

- Thiết kế độc lập với cửa màu inox hạn chế bám vân tay và trầy xước
- Cửa có thể lắp đặt đảo chiều, dễ dàng vệ sinh
- Công nghệ vận hành tiết kiệm năng lượng theo tiêu chuẩn Châu Âu: **A+**
- Thiết kế hiện đại với tay nắm ẩn vào trong cánh. Hệ thống đèn LED chiếu sáng bên trong.
- Dung tích lên đến 279L
- Công nghệ làm lạnh MultiAirflow tăng hiệu quả và tận dụng tối đa luồng khí lạnh
- Bảng điều khiển điện tử
- Ngăn chứa MultiBox giúp việc lưu trữ rau quả, thực phẩm trở nên dễ dàng và thuận tiện hơn
- Ngăn đông tiêu chuẩn 4 sao giúp việc lưu trữ được lâu hơn và hạn chế đến thấp nhất thất thoát dưỡng chất trong thực phẩm

**Chức năng an toàn**

- Các kệ kính cường lực chịu tải trọng cao

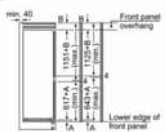
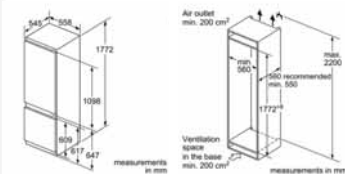
**Thông tin kỹ thuật**

- Màu: Inox
- Trọng lượng: 61 kg
- Độ ồn: 42 dB
- Công suất: 100W
- Điện năng tiêu thụ: 290 kWh/năm
- Hiệu điện thế: 220 – 240V
- Cường độ: 10A
- Tần số: 50Hz
- Kích thước:  
Cao 1760 x Rộng 600 x Sâu 660 mm



Giá bán (đã bao gồm VAT)  
**77.150.000 VNĐ**

**TỦ LẠNH ÂM TỬ 2 CẢNH NGẪN ĐÁ DƯỚI HMH. KIS87AF30T**



The specified unit door dimensions are valid for a door gap of 4 mm. measurements in mm

**Đặc tính sản phẩm**

- Thiết kế âm tủ với cửa có thể lắp mặt gỗ phía trước theo ý thích và thiết kế riêng của từng gian bếp
- Cửa có thể lắp đặt đảo chiều, dễ dàng vệ sinh
- Công nghệ vận hành tiết kiệm năng lượng theo tiêu chuẩn Châu Âu: **A++**
- Thiết kế hiện đại với ngăn chứa lớn
- Hệ thống đèn LED chiếu sáng bên trong.
- Dung tích lên đến 276L
- Công nghệ làm lạnh MultiAirflow tăng hiệu quả và tận dụng tối đa luồng khí lạnh
- Bảng điều khiển điện tử
- Ngăn chứa MultiBox giúp việc lưu trữ rau quả, thực phẩm trở nên dễ dàng và thuận tiện hơn
- Ngăn đông tiêu chuẩn 4 sao giúp việc lưu trữ được lâu hơn và hạn chế đến thấp nhất thất thoát dưỡng chất trong thực phẩm

**Chức năng an toàn**

- Các kệ kính cường lực chịu tải trọng cao

**Thông tin kỹ thuật**

- Màu: trắng
- Trọng lượng: 71 kg
- Độ ồn: 38 dB;
- Công suất: 90 W
- Hiệu điện thế: 220 – 240V
- Cường độ: 10A
- Tần số: 50Hz
- Kích thước:  
Cao 1772 x Rộng 558 x Sâu 545 mm



Giá bán (đã bao gồm VAT)  
**81.990.000 VNĐ**

**TỦ ƯỚP RƯỢU  
HMH. KSW38940**

**Đặc tính sản phẩm**

- Thiết kế đặc biệt sang trọng với mặt kính 2 lớp và viền cửa giúp tách biệt hoàn toàn nhiệt độ bên trong và bên ngoài tủ
- Hệ thống điều khiển và kiểm soát nhiệt độ bên trong tiên tiến với 2 vùng nhiệt độ tách biệt giúp lưu giữ được các loại rượu có yêu cầu nhiệt độ khác nhau
- Công nghệ vận hành tiết kiệm năng lượng theo tiêu chuẩn B Châu Âu
- Thiết kế hiện đại với 7 khoang chứa lớn, các kệ có thể điều chỉnh độ cao
- Hệ thống đèn LED chiếu sáng bên trong.
- Dung tích lên đến 414 L;
- Sức chứa lên đến 198 chai (ứng mỗi chai 0.97 L)
- Dãy nhiệt độ vận hành của tủ từ +5°C đến +22°C
- Bảng điều khiển điện tử
- Các khay làm bằng gỗ

**Chức năng an toàn**

- Cửa kính chống tia UV
- Bộ lọc mùi với than hoạt tính được tích hợp bên trong tủ
- Khóa của tủ

**Thông tin kỹ thuật**

- Màu: xám
- Trọng lượng: 86 kg
- Độ ồn: 42 dB
- Công suất: 200 W
- Hiệu điện thế: 220 – 240V
- Cường độ: 10A
- Tần số: 50Hz
- Kích thước:  
Cao 1860 x Rộng 595 x Sâu 595 mm





**Biểu tượng giặt là cơ bản**



Có thể ủi



Không được ủi



Giặt khô



Không giặt khô



Không được phép



Giặt máy



Có thể phơi khô



Có thể dùng máy sấy khô

**Các ký hiệu tẩy**



Có thể tẩy khi cần thiết



Không được tẩy

**Giặt**



Giặt máy



Giặt máy ở chế độ giặt nhẹ (Delicate)



Giặt máy ở chế độ Permanent Press



Giặt tay, ký hiệu này có thể kèm theo thông số giới hạn nhiệt độ nước khi giặt



Giặt ở chế độ nước không quá 40°C

**Sấy khô**



Có thể dùng máy sấy khô ở chế độ thường, độ nóng trung bình



Có thể dùng máy sấy khô ở chế độ thường, độ nóng thấp



Không thể dùng máy sấy khô



Treo đồ lên để phơi

# MÁY GIẶT | BOSCH



Giá bán (đã bao gồm VAT)  
**19.390.000 VNĐ**

## HMH.WAK20060SG

### Đặc tính sản phẩm

- Dung lượng: 7 kg, 1000 vòng/ phút
- 9 chương trình giặt
- Chức năng đặc biệt:
  - + Thêm đồ khi giặt
  - + Chống nhăn đồ sau khi giặt
  - + Giặt siêu tốc - 15 phút
  - + Thêm số lần xả
- Động cơ không chổi than
- Vỏ máy chống rung AntiVibration™™™
- Điều khiển điện tử
- Hẹn giờ
- Độ ồn khi giặt: 50 dB
- Độ ồn khi vắt: 80 dB
- Tiêu chuẩn tiết kiệm năng lượng Châu Âu: **A**

### Chức năng an toàn

- Khóa trẻ em
- Chống rò rỉ nước

### Thông tin kỹ thuật

- Công suất: 2.3 kW
- Mức tiêu thụ nước: 60 lít/1 lần giặt
- Hiệu điện thế: 220 - 240 V
- Tần số: 50 Hz, 10 A
- Chiều dài dây cáp: 1.60 m kèm đầu cắm
- Kích thước sản phẩm: 850C x 600R x 600S mm



Giá bán (đã bao gồm VAT)  
**27.900.000 VNĐ**

## HMH.WAT24480SG

### Đặc tính sản phẩm

- Dung lượng: 8 kg, 1200 vòng/ phút
- 9 chương trình giặt
- Chức năng đặc biệt:
  - + Thêm đồ khi giặt
  - + Chống nhăn đồ sau khi giặt
  - + Giặt siêu tốc - 15 phút
  - + Thêm số lần xả
- Động cơ không chổi than EcoSilence Drive™™™
- Vỏ máy chống rung AntiVibration™™™
- Điều khiển điện tử, màn hình LED
- Hẹn giờ
- Độ ồn khi giặt: 49 dB
- Độ ồn khi vắt: 74 dB
- Tiêu chuẩn tiết kiệm năng lượng Châu Âu: **A+**

### Chức năng an toàn

- Khóa trẻ em
- Chống rò rỉ nước

### Thông tin kỹ thuật

- Công suất: 2.3 kW
- Mức tiêu thụ nước: 56 lít/1 lần giặt
- Hiệu điện thế: 220 - 240 V
- Tần số: 50 Hz, 10 A
- Chiều dài dây cáp: 2.10 m kèm đầu cắm
- Kích thước sản phẩm: 848 - 860C x 598R x 590S mm



Giá bán (đã bao gồm VAT)  
**25.750.000 VNĐ**

## HMH.WAP28380SG

### Đặc tính sản phẩm

- Dung lượng: 9 kg, 1400 vòng/ phút
- 9 chương trình giặt
- Chức năng đặc biệt:
  - + Thêm đồ khi giặt
  - + Chống nhăn đồ sau khi giặt
  - + Giặt siêu tốc - 15 phút
  - + Thêm số lần xả
- Động cơ không chổi than EcoSilence Drive™™™
- Vỏ máy chống rung AntiVibration™™™
- Điều khiển điện tử, màn hình LED
- Hẹn giờ
- Độ ồn khi giặt: 49 dB
- Độ ồn khi vắt: 80 dB
- Tiêu chuẩn tiết kiệm năng lượng Châu Âu: **A++**

### Chức năng an toàn

- Khóa trẻ em
- Chống rò rỉ nước

### Thông tin kỹ thuật

- Công suất: 2.05 kW
- Mức tiêu thụ nước: 56 lít/1 lần giặt
- Hiệu điện thế: 220 V
- Tần số: 50 Hz, 10 A
- Chiều dài dây cáp: 1.2 m kèm đầu cắm
- Kích thước sản phẩm: 848 - 860C x 598R x 590S mm



Giá bán (đã bao gồm VAT)  
**27.190.000 VNĐ**

**HMH.WAP28480SG**

**Đặc tính sản phẩm**

- Dung lượng: 9 kg, 1400 vòng/ phút
- 9 chương trình giặt
- Chức năng đặc biệt:
  - + Thêm đồ khi giặt
  - + Chống nhăn đồ sau khi giặt
  - + Giặt siêu tốc - 15 phút
  - + Thêm số lần xả
- Động cơ không chổi than EcoSilence Drive™™
- Vỏ máy chống rung AntiVibration™™™
- Điều khiển điện tử, màn hình LED
- Hẹn giờ
- Độ ồn khi giặt: 49 dB
- Độ ồn khi vắt: 80 dB
- Tiêu chuẩn tiết kiệm năng lượng Châu Âu: **A++**

**Chức năng an toàn**

- Khóa trẻ em
- Chống rò rỉ nước

**Thông tin kỹ thuật**

- Công suất: 2.05 kW
- Mức tiêu thụ nước: 56 lít/1 lần giặt
- Hiệu điện thế: 220 V
- Tần số: 50 Hz, 10 A
- Chiều dài dây cáp: 1.2 m kèm đầu cắm
- Kích thước sản phẩm: 848 - 860C x 598R x 590S mm



Giá bán (đã bao gồm VAT)  
**42.900.000 VNĐ**

**HMH.WAW28790IL**

**Đặc tính sản phẩm**

- Dung lượng: 9 kg, 1400 vòng/ phút
- 9 chương trình giặt
- Chức năng đặc biệt:
  - + Thêm đồ khi giặt
  - + Chống nhăn đồ sau khi giặt
  - + Giặt siêu tốc - 15 phút
  - + Thêm số lần xả
- Công nghệ giặt khô tiên tiến ActiveOxygen lần đầu được tích hợp trên máy giặt gia đình
- Động cơ không chổi than EcoSilence Drive™™™
- Vỏ máy chống rung AntiVibration™™™
- Điều khiển điện tử, màn hình LED
- Hẹn giờ
- Độ ồn khi giặt: 48 dB
- Độ ồn khi vắt: 72 dB
- Tiêu chuẩn tiết kiệm năng lượng Châu Âu: **A+++**

**Chức năng an toàn**

- Khóa trẻ em
- Chống rò rỉ nước

**Thông tin kỹ thuật**

- Công suất: 2.3 kW
- Mức tiêu thụ nước: 41 lít/1 lần giặt
- Hiệu điện thế: 220 - 240 V
- Tần số: 50 Hz, 10 A
- Chiều dài dây cáp: 1.6 m kèm đầu cắm
- Kích thước sản phẩm: 848 - 860C x 598R x 590S mm



Giá bán (đã bao gồm VAT)  
**35.550.000 VNĐ**

**HMH.WAW28480SG**

**Đặc tính sản phẩm**

- Dung lượng: 9 kg, 1400 vòng/ phút
- 9 chương trình giặt
- Chức năng đặc biệt:
  - + Thêm đồ khi giặt
  - + Chống nhăn đồ sau khi giặt
  - + Giặt siêu tốc - 15 phút
  - + Thêm số lần xả
- Động cơ không chổi than EcoSilence Drive™™™
- Vỏ máy chống rung AntiVibration™™™
- Điều khiển điện tử, màn hình LED
- Hẹn giờ
- Độ ồn khi giặt: 48 dB
- Độ ồn khi vắt: 72 dB
- Tiêu chuẩn tiết kiệm năng lượng Châu Âu: **A+++**

**Chức năng an toàn**

- Khóa trẻ em
- Chống rò rỉ nước

**Thông tin kỹ thuật**

- Mức tiêu thụ điện: 1.06 kwh/1 lần giặt
- Mức tiêu thụ nước: 56 lít/1 lần giặt
- Hiệu điện thế: 220 - 240 V
- Tần số: 50 Hz, 10 A
- Chiều dài dây cáp: 1.60 m kèm đầu cắm
- Kích thước sản phẩm: 848 - 860C x 598R x 590S mm

# MÁY GIẶT | BOSCH



Giá bán (đã bao gồm VAT)  
**35.390.000 VND**



Giá bán (đã bao gồm VAT)  
**39.990.000 VND**



Giá bán (đã bao gồm VAT)  
**34.900.000 VND**

## HMH.WAW28440SG

### Đặc tính sản phẩm

- Dung lượng: 8 kg, 1400 vòng/ phút
- 9 chương trình giặt
- Chức năng đặc biệt:
  - + Thêm đồ khi giặt
  - + Chống nhăn đồ sau khi giặt
  - + Giặt siêu tốc - 15 phút
  - + Thêm số lần xả
- Động cơ không chổi than EcoSilence Drive™™
- Vỏ máy chống rung AntiVibration™™
- Điều khiển điện tử, màn hình LED
- Hẹn giờ
- Độ ồn khi giặt: 48 dB
- Độ ồn khi vắt: 72 dB
- Tiêu chuẩn tiết kiệm năng lượng Châu Âu: **A+**

### Chức năng an toàn

- Khóa trẻ em
- Chống rò rỉ nước

### Thông tin kỹ thuật

- Mức tiêu thụ điện: 1.06 kwh/1 lần giặt
- Mức tiêu thụ nước: 55 lít/1 lần giặt
- Hiệu điện thế: 220 - 240 V
- Tần số: 50 Hz, 10 A
- Chiều dài dây cáp: 1.75 m kèm đầu cắm
- Kích thước sản phẩm: 848 - 860C x 598R x 590S mm

## HMH.WAW32640EU

### Đặc tính sản phẩm

- Dung lượng: 9 kg, 1600 vòng/ phút
- 9 chương trình giặt
- Chức năng đặc biệt:
  - + Thêm đồ khi giặt
  - + Chống nhăn đồ sau khi giặt
  - + Giặt siêu tốc - 15 phút
  - + Thêm số lần xả
- i-DOS: tự động đo lường lượng nước giặt và nước xả phù hợp cho mỗi lần giặt
- Động cơ không chổi than EcoSilence Drive™™
- Vỏ máy chống rung AntiVibration™™
- Điều khiển điện tử, màn hình LED
- Hẹn giờ
- Độ ồn khi giặt: 48 dB
- Độ ồn khi vắt: 72 dB
- Tiêu chuẩn tiết kiệm năng lượng Châu Âu: **A+++**

### Chức năng an toàn

- Khóa trẻ em
- Chống rò rỉ nước

### Thông tin kỹ thuật

- Mức tiêu thụ điện: 0.92 kwh/1 lần giặt
- Mức tiêu thụ nước: 51 lít/1 lần giặt
- Hiệu điện thế: 220 - 240 V
- Tần số: 50 Hz, 10 A
- Chiều dài dây cáp: 1.60 m kèm đầu cắm
- Kích thước sản phẩm: 848 - 860C x 598R x 590S mm

## Máy giặt kết hợp sấy cửa trước HMH.WVG30462SG

### Đặc tính sản phẩm

- Dung lượng: 8 kg giặt và 5 kg sấy, 1500 vòng/ phút
- 9 chương trình giặt
- Chức năng đặc biệt:
  - + Thêm đồ khi giặt
  - + Chống nhăn đồ sau khi giặt
  - + Giặt siêu tốc - 15 phút
  - + Thêm số lần xả
  - + Giặt kết hợp sấy
- Động cơ không chổi than EcoSilence Drive™™
- Vỏ máy chống rung AntiVibration™™
- Điều khiển điện tử, màn hình LED
- Hẹn giờ
- Độ ồn khi giặt: 52 dB
- Độ ồn khi vắt: 74 dB
- Tiêu chuẩn tiết kiệm năng lượng Châu Âu: **B**

### Chức năng an toàn

- Khóa trẻ em
- Chống rò rỉ nước

### Thông tin kỹ thuật

- Mức tiêu thụ điện: 5.44 kwh/1 lần giặt sấy kết hợp
- Mức tiêu thụ điện: 0.83 kwh/1 lần giặt
- Mức tiêu thụ nước: 71 lít/1 lần giặt kết hợp sấy
- Hiệu điện thế: 220 - 240 V
- Tần số: 50 Hz, 10 A
- Chiều dài dây cáp: 1.60 m kèm đầu cắm
- Kích thước sản phẩm: 848 - 860C x 600R x 590S mm





**Biểu tượng giặt là cơ bản**



Có thể ủi



Không được ủi



Giặt khô



Không giặt khô



Không được phép



Giặt máy



Có thể phơi khô



Có thể dùng máy sấy khô

**Các ký hiệu tẩy**



Có thể tẩy khi cần thiết



Không được tẩy

**Giặt**



Giặt máy



Giặt máy ở chế độ giặt nhẹ (Delicate)



Giặt máy ở chế độ Permanent Press



Giặt tay, ký hiệu này có thể kèm theo thông số giới hạn nhiệt độ nước khi giặt



Giặt ở chế độ nước không quá 40°C

**Sấy khô**



Có thể dùng máy sấy khô ở chế độ thường, độ nóng trung bình



Có thể dùng máy sấy khô ở chế độ thường, độ nóng thấp



Không thể dùng máy sấy khô



Treo đồ lên để phơi



Giá bán (đã bao gồm VAT)  
**19.900.000 VNĐ**

**HMH.WTE84105GB**

**Đặc tính sản phẩm**

- Máy sấy tự hơi
- Dung lượng: 7 kg
- 9 chương trình sấy
- Chức năng đặc biệt:  
+ Sấy nhanh 40 phút  
+ Sấy đồ thể thao
- Cảm biến Duo-Tronic bên trong giúp kiểm tra độ ẩm nhằm tự động điều chỉnh thời gian sấy thích hợp
- Động cơ không chổi than EcoSilence Drive™™
- Vỏ máy chống rung AntiVibration™™
- Điều khiển điện tử
- Hẹn giờ
- Độ ồn: 66 dB
- Tiêu chuẩn tiết kiệm năng lượng Châu Âu: **A+**

**Thông tin kỹ thuật**

- Công suất: 2.6 kW
- Hiệu điện thế: 220 - 240 V
- Tần số: 50 Hz, 13 A
- Chiều dài dây cáp: 1.45 m kèm đầu cắm
- Kích thước sản phẩm:  
842 - 857C x 598R x 601S mm



Giá bán (đã bao gồm VAT)  
**24.450.000 VNĐ**

**HMH.WTB86201SG**

**Đặc tính sản phẩm**

- Máy sấy tự hơi
- Dung lượng: 8 kg
- 14 chương trình sấy
- Chức năng đặc biệt:  
+ Sấy nhanh 40 phút  
+ Sấy đồ thể thao
- Cảm biến Duo-Tronic bên trong giúp kiểm tra độ ẩm nhằm tự động điều chỉnh thời gian sấy thích hợp
- Động cơ không chổi than EcoSilence Drive™™
- Vỏ máy chống rung AntiVibration™™
- Điều khiển điện tử với màn hình hiển thị LED
- Hẹn giờ
- Độ ồn: 65 dB
- Tiêu chuẩn tiết kiệm năng lượng Châu Âu: **A+**

**Chức năng an toàn**

- Khóa trẻ em
- Âm báo khi kết thúc chương trình

**Thông tin kỹ thuật**

- Công suất: 2.6 kW
- Hiệu điện thế: 220 - 240 V
- Tần số: 50 Hz, 13 A
- Chiều dài dây cáp: 1.45 m kèm đầu cắm
- Kích thước sản phẩm:  
842 - 857C x 598R x 599S mm



Giá bán (đã bao gồm VAT)  
**30.190.000 VNĐ**

**HMH.WTH85200GB**

**Đặc tính sản phẩm**

- Máy sấy tự hơi
- Dung lượng: 8 kg
- 14 chương trình sấy
- Chức năng đặc biệt:  
+ Sấy nhanh 40 phút  
+ Sấy đồ thể thao  
+ Chương trình sấy quần áo dành cho da nhạy cảm
- Cảm biến Duo-Tronic bên trong giúp kiểm tra độ ẩm nhằm tự động điều chỉnh thời gian sấy thích hợp
- Động cơ không chổi than EcoSilence Drive™™
- Vỏ máy chống rung AntiVibration™™
- Điều khiển điện tử với màn hình hiển thị LED
- Hẹn giờ
- Độ ồn: 65 dB
- Tiêu chuẩn tiết kiệm năng lượng Châu Âu: **A++**

**Chức năng an toàn**

- Khóa trẻ em
- Âm báo khi kết thúc chương trình

**Thông tin kỹ thuật**

- Công suất: 0.6 kW
- Hiệu điện thế: 220 - 240 V
- Tần số: 50 Hz, 10 A
- Chiều dài dây cáp: 1.45 m kèm đầu cắm
- Kích thước sản phẩm:  
842 - 857C x 598R x 599S mm

## MÁY SẤY | BOSCH



Giá bán (đã bao gồm VAT)

**42.900.000 VND**

**HMH.WTW85561BY**

### Đặc tính sản phẩm

- Máy sấy tụ hơi
- Dung lượng: 9 kg
- 14 chương trình sấy
- Chức năng đặc biệt:
  - + Sấy nhanh 40 phút
  - + Sấy đồ thể thao
  - + Chương trình sấy quần áo dành cho da nhạy cảm
  - + Chương trình sấy tăng cường và điều chỉnh các mức nhiệt độ sấy
- Dễ dàng vệ sinh
- Cảm biến Duo-Tronic bên trong giúp kiểm tra độ ẩm nhằm tự động điều chỉnh thời gian sấy thích hợp
- Động cơ không chổi than EcoSilence Drive™™
- Vỏ máy chống rung AntiVibration™™
- Điều khiển điện tử với màn hình hiển thị LED
- Hẹn giờ
- Độ ồn: 65 dB
- Tiêu chuẩn tiết kiệm năng lượng Châu Âu: **A++**

### Chức năng an toàn

- Khóa trẻ em
- Âm báo khi kết thúc chương trình

### Thông tin kỹ thuật

- Công suất: 1.0 kW
- Hiệu điện thế: 220 - 240 V
- Tần số: 50 Hz, 10 A
- Chiều dài dây cáp: 1.45 m kèm đầu cắm
- Kích thước sản phẩm:  
842 - 857C x 598R x 599S mm







BOSCH  
Self-Cleaning Condenser  
8:05



Self-Cleaning Condenser

BOSCH  
60 1:20 1:05







## **CÔNG TY CỔ PHẦN THƯƠNG MẠI HMH VIỆT NAM**

Địa chỉ: Tầng 3, tòa nhà Sapphire Place, số 4 Chính Kinh, Thanh Xuân, Hà Nội.

Điện thoại: 1900 1538 - Fax: 024 3543 0479

Email: [giadung@hmh.com.vn](mailto:giadung@hmh.com.vn) - Web: [www.hmh.com.vn](http://www.hmh.com.vn)

## **CÔNG TY CỔ PHẦN THƯƠNG MẠI HMH THÀNH PHỐ HỒ CHÍ MINH**

Địa chỉ: số 17, đường 36, phường Tân Quy, quận 7, thành phố Hồ Chí Minh.

Điện thoại: 1900 1538 - Fax: 028.37751793

## **Showroom Quảng Ninh**

Địa chỉ: Số 63, đường 25/4, Hạ Long, Quảng Ninh